



YANGIN POMPALARI





HAKKIMIZDA

Fullblaze yangın koruma ve güvenlik sistemlerinde kaliteli bir üreticidir. Özel olarak odaklandığımız Ortadoğu bölgesi bu alanda göze çarpan bir büyümeye tanık olmaktadır.

Yüksek teknoloji ile ürünlerimizin üretim, montaj ve tedarikinde endüstri lideri olmaya istekliyiz. Ürünlerimiz Avrupa, İngiliz ve Amerikan kodları dahil endüstrinin son standartlarına uygun olarak üretilmektedir. Ayrıca, ürünlerimiz müşterilerimiz tarafından talep edilen yerel düzenlemelere göre uygun şekilde özelleştirilebilir.

Ürünlerimiz LPCB ,UL, FM gibi en prestijli sertifikasyon kuruluşlarınca onaylanmıştır.

VİZYONUMUZ

Fullblaze olarak vizyonumuz bölge genelinde yangın koruma ve güvenlik sistemleri tedariki için tercih edilen bir satıcı olmaktır.

MİSYONUMUZ

Fullblaze Middle East olarak amacımız rekabetçi fiyat politikası, sertifikalı ve yüksek kalite ürünler araştırma-geliştirme, satış sonrası servis hizmetleri ile müşterimizin talebini karşılamak ve pazarda lider firmalardan biri olmaktır.

DEĞERLERİMİZ

- BÜTÜNLÜK
- YENİLİK
- SORUMLULUK
- ALÇAKGÖNÜLLÜLÜK
- AZİM

KALİTE POLİTİKASI

Fullblaze Middle East ISO9001:2015 Kalite yönetim sistemi uygulamalarını ve sıkı güvenlik politikasını benimsemektedir. Bütün Fullblaze ürünleri yangın endüstrisinde dünya çapında kabul görmüş UL, FM, LPCB gibi laboratuvarlarca sertifikalandırılmıştır. Ayrıca ürünlerimiz dağıtıcılarımızın yerel yönetmeliklerini de karşılamaktadır.



FBP-E SERİSİ

YATAY UÇTAN EMİŞLİ YANGIN POMPALARI



Genel Bakış

FullBlaze santrifüj pompaları dünya genelindeki müşterilerimizin uluslararası standartlarına uyum sağlamaktadır.

FBP-E serisi uçtan emişli yangın pompaları , en uygun dizayn, üstün kaliteli, yüksek verimlilik ve enerji tasarruflu pompalardır.

Özellikler

- ✓ NFPA 20 ve UL448'e tamamen uygun
- ✓ UL listeli
- ✓ UL 448 Koşulları gereğince hidrostatik olarak çalışma basıncının 2 katına kadar test edilmektedir.
- ✓ Çalışma testi NFPA20 limitleri ve UL 448 gereksinimlerine göre yapılmaktadır.
- ✓ UL listeli elektrik motorları ODP & TEFC muhafazalıdır.
- ✓ UL/FM listeli ve onaylı dizel motorlar.
- ✓ UL/FM elektrik ve dizel yangın pompası panolarıyla birlikte komple ünite olarak tedarik edilmektedir.
- ✓ Rekabetçi fiyat ve hızlı teslim süresi
- ✓ Bakım kolaylığı
- ✓ 24 aya genişletilmiş garanti

Pompa Gövdesi

Pompa Parçası	Malzeme
Gövde	Duktil Dökme Demir
Çark	Bronz
Mil	Paslanmaz Çelik
Mil Kovanı	Paslanmaz Çelik
Salmastra Kutusu	Grafit Paketleme
Omuz Halkası	Nitril Kauçuk
Salmstra Bileziği	Paslanmaz Çelik
Rulman	Küresel Tip

Çalışma Koşulları Verileri

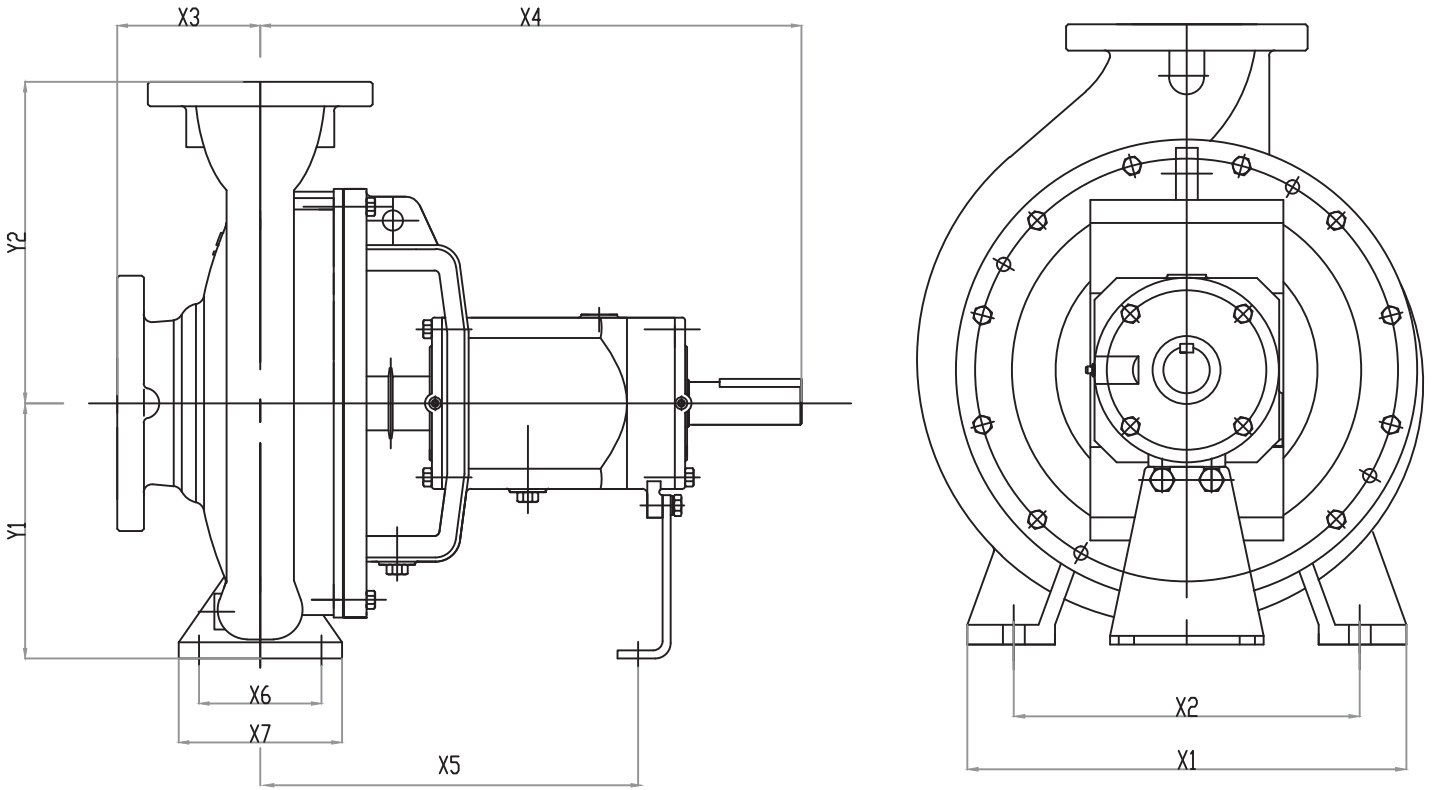
Emiş Çapı	65mm - 125mm
Basma Çapı	40mm - 100mm
Debi (US GPM)	50 - 750 GPM
Basma Yüksekliği (PSI)	82 - 211 PSI
Hız	2900 rpm
Çalışma Basıncı (PSI)	200 - 290 PSI
Ortam Sıcaklığı	-10°C ~ +85°C



UL Onaylı Yangın Pompası Modelleri

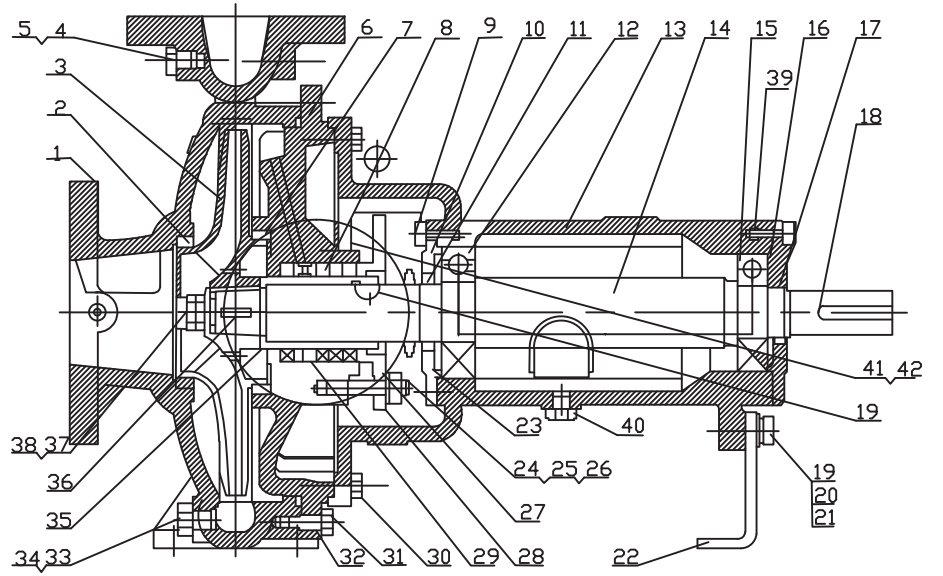
Model	Nominal Kapasite	Nominal Net Basınç Aralığı	Emiş Hattı (in)	Basma Hattı (in)	Hız RPM	Maksimum Çalışma Basıncı PSİ
FBP-E-65/40	50	95-136	2.5	1.5	2900	200
FBP-E-65/40	100	91-131	2.5	1.5	2900	200
FBP-E-65/40	150	82-123	2.5	1.5	2900	200
FBE-E-80/50	150	110-140	3	2	2900	225
FBE-E-80/50	200	106-137	3	2	2900	225
FBE-E-80/50	250	98-133	3	2	2900	225
FBP-E-125/80	400	85-137	5	3	2900	225
FBP-E-125/80	450	83-137	5	3	2900	225
FBP-E-125/100	450	133-211	5	4	2900	290
FBP-E-125/80	500	82-136	5	3	2900	225
FBP-E-125/100	500	133-210	5	4	2900	290
FBP-E-125/100	750	126-204	5	4	2900	290

Boyut Çizimi



Model	Boyut (mm)									Emiş Hattı (in)	Basma Hattı (in)	Pompa Ağırlığı (kg)
	X1	X2	X3	X4	X5	X6	X7	Y1	Y2			
FBP-E-65/40	320	250	100	500	370	105	130	180	225	2.5"	1.5"	71
FBP-E-80/50	320	250	125	500	370	105	130	180	225	3"	2"	76
FBP-E-125/80	400	315	125	500	370	130	160	225	280	5"	3"	88
FBP-E-125/100	400	315	140	530	370	130	160	250	315	5"	4"	138

PARÇA LİSTESİ



No.	Parça İsmi	Malzeme	Adet
1	Pompa Gövdesi	Dökme Demir	1
2	Aşınma Halkası	Prinç	1
3	Çark	Bronz	1
4	Tapa	SS304	2
5	Tapa Contası	PTFE	3
6	Gövde Kapağı	Dökme Demir,	1
7	Aşınma Halkası	Prin.	1
8	Salmastra Bileziği Contası	Grafit	4
9	Civata	Karbon Çelik	8
10	Rulman Kapağı	HT200	1
11	Yağ Contası	NBR	1
12	Rulman		1
13	Rulman Kapağı	HT200	1
14	Şaft	Paslanmaz Çelik	1
15	Rulman		1
16	Rulman Kapağı	HT200	1
17	Yağ Contası	NBR	1
18	Anahtar	Paslanmaz Çelik	1
19	Somun	Paslanmaz Çelik	2
20	Conta	Q235(A)	2
21	Conta	65Mn	2
22	Destek Ayakları	Q235(A)	1
23	Tutucu	NBR	1
24	Somun	SS304	2
25	Civata	SS304	2
26	Conta	SS304	2
27	O Ring	Viton	1
28	Conta Kapağı	SS304	1
29	Sızdırmazlık Halkası	Brass	1
30	Civata	Paslanmaz Çelik	8
31	Civata	Paslanmaz Çelik	8
32	O Ring	Viton	1
33	Tapa	SS304	1
34	Tapa Contası	PTFE	1
35	Şaft Kovanı	SS316	1
36	Anahtar	SS304	1
37	Çark Segmanı	SS304	1
38	Civata	SS304	1
39	Pim	SS304	1
40	Tapa	Q235(A)	1
41	Vida	Paslanmaz Çelik	4
42	Rulman Çerçeve Kapağı	Galvaniz Plaka	2

FBP-S SERİSİ

YATAY AYRILABİLİR GÖVDELİ YANGIN POMPASI



Genel Bakış

FullBlaze Middle East santrifüj pompaları dünya genelindeki müşterilerimizin uluslararası standartlarına uyum sağlamaktadır.

FBP-S serisi yatay bölünebilir gövdeli yangın pompaları , en uygun dizayn, üstün kaliteli, yüksek verimlilik ve enerji tasarruflu pompalardır.

Özellikler

- ✓ NFPA 20, UL448 ve FM 1311'e tamamen uygun
- ✓ UL listeli ve FM Onaylı
- ✓ UL 448 ve FM 1311 koşulları gereğince hidrostatik olarak çalışma basıncının 2 katına kadar test edilmektedir.
- ✓ Çalışma testi NFPA20 limitleri, UL 448 ve FM 1311 gereksinimlerine göre yapılmaktadır.
- ✓ UL listeli elektrik motorları ODP & TEFC muhafazalıdır.
- ✓ UL/FM listeli ve onaylı dizel motorlar.
- ✓ UL/FM elektrik ve dizel yangın pompası panolarıyla birlikte komple ünite olarak tedarik edilmektedir.
- ✓ Rekabetçi fiyat ve hızlı teslim süresi
- ✓ Bakım kolaylığı
- ✓ 18 aya genişletilmiş garanti

Pompa Gövdesi

Pompa Parçası	Malzeme
Gövde	Duktil Dökme Demir
Çark	Bronz
Mil	Paslanmaz Çelik
Mil Kovanı	Paslanmaz Çelik
Salmastra Kutusu	Grafit Paketleme
Omuz Halkası	Dökme Demir
Salmstra Bileziği	Bronz
Rulman	Küresel Tip

Çalışma Koşulları Verileri

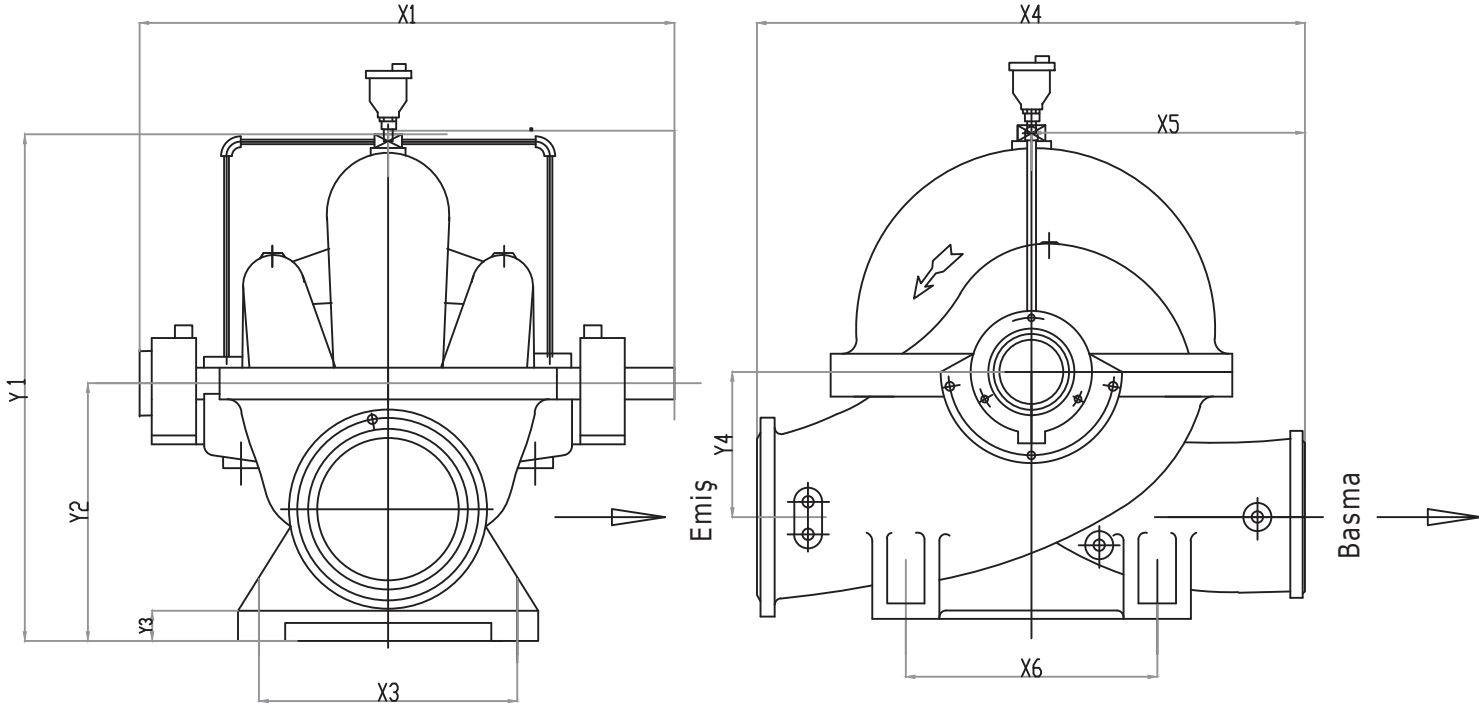
Emiş Çapı	125mm - 200mm
Çıkış Çapı	80mm - 125mm
Debi (US GPM)	500 - 1500 GPM
Basma Yüksekliği (PSI)	90 - 239 PSI
Hız	2980 rpm
Çalışma Basıncı (PSI)	253 - 326 PSI
Ortam Sıcaklığı	-10°C ~ +85°C



UL/FM Onaylı Yangın Pompa Modelleri

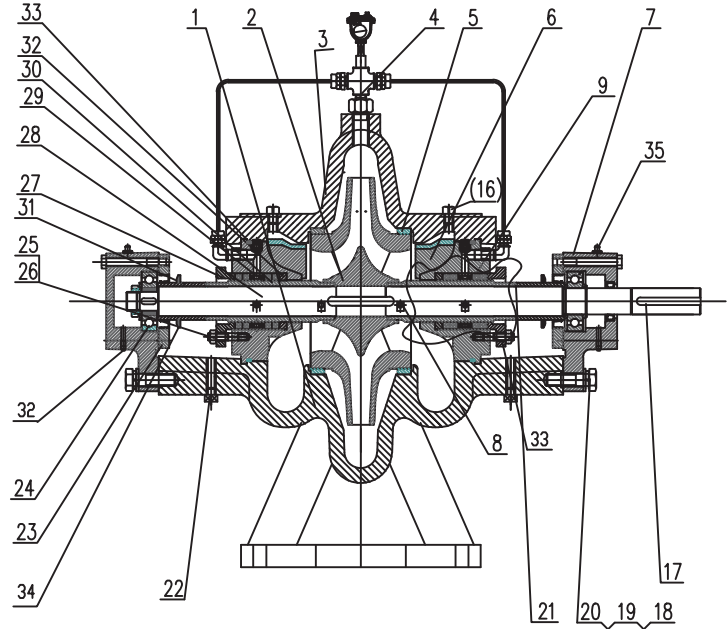
Model	Nominal Kapasite GPM	Nominal Net Basınç Aralığı	Emiş Hattı (in)	Basma Hattı (in)	Hız RPM	Maksimum Çalışma Basıncı PSİ
FBP-S-80/270	500	90-159	5	3	2980	253
FBP-S-100/310	750	120-239	6	4	2980	326
FBP-S-100/310	1000	110-235	6	4	2980	326
FBP-S-125/290	1250	124-200	8	5	2980	290
FBP-S-125/290	1500	117-192	8	5	2980	290

Boyut Çizimi



Model	Boyut (mm)										Emiş Hattı (in)	Basma Hattı (in)	Pompa Ağırlığı (kg)
	X1	X2	X3	X4	X5	X6	Y1	Y2	Y3	Y4			
FBP-S-80/270	788	441	270	600	300	340	600	315	30	140	5	3	210
FBP-S-100/310	800	453.5	270	660	330	400	700	355	30	170	6	4	280
FBP-S-125/290	881.5	515.5	340	740	370	450	705	400	30	200	8	5	330

PARÇA LİSTESİ



No.	Parça İsmi	Malzeme	Adet
1	Gövde	UNS F32800	1
2	Çark	ASTM C83600	1
3	Gövde Kaplaması	UNS F32800	1
4	Alarm Borusu	SS304	1
5	Aşınma Halkası	ASTM C83600	2
6	Conta Muhafazası	UNS F32800	2
7	Rulman Muhafazası	UNS F12101	1
8	Salmastra Bileziği Contası	YS250-F	8
9	Rulman Muhafazası	ASTM No.30	1
10	Conta	Fish paper	1
11	Saplama	AISI 4135	12
12	Somun	AISI 1045	12
13	Somun	ASTM A570 Cr.A	2
14	Pim	AISI 1035	2
15	Boşaltma Tapası	SS304	14
16	Anahtar	AISI 1045	1
17	Civata	ASTM A570 Cr.A	6
18	Pul	AISI 1066	6
19	Pul	Yumuşak Çelik	6
20	Esnek Pim	SS304	4
21	Tapa	SS304	2
22	Rulman Kapağı	UNS F32800	2
23	SKF Rulman		2
24	Saplama	SS304	4
25	Somun	SS304	4
26	Salmastra Bileziği Contası	C95200	2
27	Şaft	ANSI4135	1
28	Sızdırmazlık Halkası	SS304	2
29	Şaft Kovanı	SS304	2
30	Salmastra Bileziği Halkası	ASTM A570 Cr.A	2
31	O ring	Nitril Butadin Kauçuk	2
32	Tahliye Deliği	SS304	2
33	Salmastra Kutusu	Dökme Demir	2
34	Su Atıcı		2
35	Yağ Girişi		2



SERTİFİKALAR



ISO9001 : 2015 SERTİFİKA

1/19/2017

QWZU.EX27094 - Centrifugal Fire Pumps, End Suction



QWZU.EX27094 Centrifugal Fire Pumps, End Suction

Page Bottom

Centrifugal Fire Pumps, End Suction

See General Information for Centrifugal Fire Pumps, End Suction

FULLBLAZE MIDDLE EAST
Expansionist Area- Zarqa Free Zone
PO Box 19083
Amman, 11196 JORDAN

EX27094

Rated Capacity GPM	Size In.	Model Dwg	Rated Net Pressure Range psi	Approx Speed RPM	Max Working Pressure psi
50	2.5x1.5	FBP-E-45/40	95-136	2900	200
100	2.5x1.5	FBP-E-45/40	95-133	2900	200
150	2.5x1.5	FBP-E-45/40	82-123	2900	200
150	3x2	FBP-E-60/50	110-140	2900	225
200	3x2	FBP-E-60/50	106-137	2900	225
250	3x2	FBP-E-60/50	96-133	2900	225
400	5x3	FBP-E-125/80	85-137	2900	225
450	5x3	FBP-E-125/80	83-137	2900	225
450	5x4	FBP-E-125/100	133-211	2900	290
500	5x3	FBP-E-125/80	82-136	2900	225
500	5x4	FBP-E-125/100	133-210	2900	290
750	5x4	FBP-E-125/100	126-204	2900	290

Last Updated on 2017-01-04

Questions? [Print this page](#) [Terms of Use](#) [Page Top](#)

© 2016 UL LLC

The appearance of a company's name or product in this database does not in itself assure that products so identified have been manufactured under UL's Follow-Up Service. Only those products bearing the UL Mark should be considered to be Certified and covered under UL's Follow-Up Service. Always look for the Mark on the products.

UL permits the reproduction of the material contained in the Online Certification Directory subject to the following conditions: 1. The Guide Information, Assemblies, Constructions, Designs, Systems, and/or Certifications (RIS) must be presented in their entirety and in a non-misleading manner, without any manipulation of the data (or drawings); 2. The statement "Reprinted from the Online Certifications Directory with permission from UL" must appear adjacent to the extracted material. In addition, the reprinted material must include a copyright notice in the following format: "© 2016 UL LLC".

http://database.ul.com/cgi-bin/XYV/templateLISEXT1/FRAME/showpage.html?name=QWZU.EX27094&conshortid=Centrifugal+Fire+Pumps,+End+... 1/1

UÇTAN EMİŞLİ POMPA UL SERTİFİKASI

1/19/2017

QX1Y.EX27302 - Centrifugal Fire Pumps, Split Case



QX1Y.EX27302 Centrifugal Fire Pumps, Split Case

Page Bottom

Centrifugal Fire Pumps, Split Case

See General Information for Centrifugal Fire Pumps, Split Case

FULLBLAZE MIDDLE EAST
Expansionist Area- Zarqa Free Zone
PO Box 19083
Amman, 11196 JORDAN

EX27302

Fire pumps, single stage

Rated Capacity (gpm)	Size (in.)	Model Dwg	Rated Net Pressure Range (psi)	Approx Speed (rpm)	Max Working Pressure (psi)
500	5x3	FBP-S-80/270	90-159	2980	253
750	6x4	FBP-S-100/310	120-239	2980	326
1000	6x4	FBP-S-100/310	110-235	2980	326
1250	8x5	FBP-S-125/290	124-200	2980	290
1500	8x5	FBP-S-125/290	117-192	2980	290

Last Updated on 2017-01-04

Questions? [Print this page](#) [Terms of Use](#) [Page Top](#)

© 2016 UL LLC

The appearance of a company's name or product in this database does not in itself assure that products so identified have been manufactured under UL's Follow-Up Service. Only those products bearing the UL Mark should be considered to be Certified and covered under UL's Follow-Up Service. Always look for the Mark on the products.

UL permits the reproduction of the material contained in the Online Certification Directory subject to the following conditions: 1. The Guide Information, Assemblies, Constructions, Designs, Systems, and/or Certifications (RIS) must be presented in their entirety and in a non-misleading manner, without any manipulation of the data (or drawings); 2. The statement "Reprinted from the Online Certifications Directory with permission from UL" must appear adjacent to the extracted material. In addition, the reprinted material must include a copyright notice in the following format: "© 2016 UL LLC".

http://database.ul.com/cgi-bin/XYV/templateLISEXT1/FRAME/showpage.html?name=QX1Y.EX27302&conshortid=Centrifugal+Fire+Pumps,+Split+... 1/1

AYRILABİLİR GÖVDELİ POMPA UL SERTİFİKASI



David B. Fuller
VP, Manager - Fire Protection
FM Approvals
1151 Boston-Providence Turnpike
Norwood, MA 02062 USA

Page 1 of 2

AYRILABİLİR GÖVDELİ POMPA FM SERTİFİKASI



NFPA 20 NEDİR?

NFPA 20 NFPA (National Fire Production Association-Ulusal Yangından Korunma Derneđi) nin yangın pompa gruplarının, motor kumanda sistemlerinin ve kullanılan diđer ekipmanların özelliklerini, performanslarını, montaj kurallarını belirleyen bir standarttır.



UL NEDİR?

Underwriters Laboratories (UL) ürün güvenilirliđi konusunda standartlar hazırlayan ve bu standartlar kapsamında ürünlerin güvenilirliđini test eden bađımsız bir sertifikasyon kuruluđuudur.



FM NEDİR?

Factory Mutual (FM) uluslararası sigorta řirketi FM GLOBAL'in bađımsız test koludur. FM onayı, ürünlerin güvenlik ve mal kaybını önleme konusunda yüksek standartlara uyumunu sađlamak için bilimsel arařtırma ve testleri kapsar.Yangın alanında da tüm ekipmanların NFPA standardına uygunluđunu kontrol eder.Testleri geöen ürünler ' FM APROVED' řaretini alır.



Atatürk Mah. Şengün Sk. No:13/3
Ataşehir / İSTANBUL / TÜRKİYE

☎ +90 216 456 64 16

☎ +90 216 456 83 65

✉ info@dikeyltd.com

TÜRKİYE DİSTRİBÜTÖRÜ

