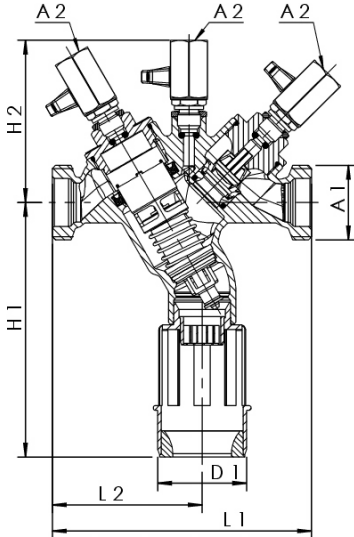


## GERİ AKIŞ ÖNLEYİCİ, BA tip, Dişli Rakor Bağlantı



### Ürün Özellikleri

- DIN EN 1717 / DIN 1988-100 4 standarda göre suyun geri akışının önlenmesi
- Agresif suya karşı dayanıklı
- Girişte paslanmaz çelik ızgara
- Bütünleşik diferansiyel basınç kontrollü ve CV içeren az bakım gerektiren koruma kartuşu
- Kontrol edilebilir düşürülmüş basınç zonu
- Erkek dişli rakor
- Dikey kurulum
- Çıkışta ve girişte çekvalf
- Plastik ve pirinç DN EN 1717 standardına uygun drenaj
- DIN EN 806-5 uyarınca bakım gereklilikleri yerine getirilmeli

### Standartlar ve Onaylar

- DVGW onaylı
- ÖVGW onaylı
- SVGW onaylı DN40 için
- WRAS onaylı
- KIWA onaylı DN40 için
- Plastik parça KTW- ve W 270 onaylı
- DN25 sese karşı koruma sertifikasyonu DIN EN ISO 3822 class 1 standardına göre (DN32 class 2)
- EN 12730/EN 1717

### Teknik Bilgi

- Basınç sınıfı PN10
- Maksimum işletme sıcaklığı 60 °C
- Kısa süreli pik sıcaklık 65 °C