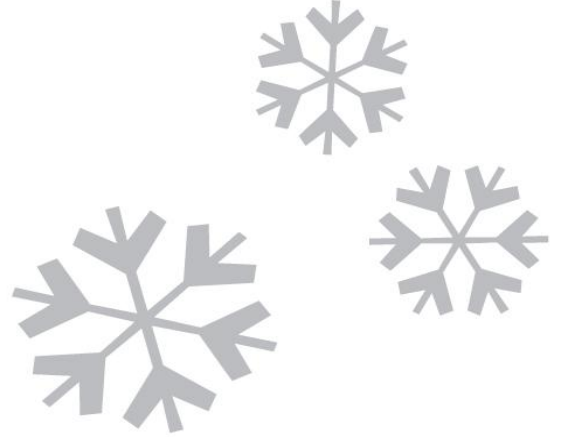




KEMPER 'Frosti' ®

Yıl boyunca içme suyu kalitesinin korunması



Yeni Buz gibi avantajlar

- Her kullanmada sonra otomatik boşaltma ile dona karşı güvenli koruma
- Tereddütsüz hijyen: durguluk hacmi yok, ısınan su yok
- Her türlü montaj derinliği için sadece bir boy (415 mm' ye kadar olan duvar kalınlıkları için)
- Dış duvar kalınlıklarına adımsız uygunluk (150 den 655 mm ye kadar)
- 1 bar akış basıncında dakikada 40 lt gibi ortalamadan yüksek akış gücü
- Sadece iki çevirmede açma veya kapama
- Akma borusu havalandırması "kayıpsız" (bilmeden açma olanaksız)
- Hızlı ve kolay montaj

KEMPER 'Frosti® Plus' Montajı seti Figure 574

Hazır montaj seti, vananın kaba inşaat halinde montajını sağlar. Su çıkış gövdesi, duvar bittikten sonra monte edilir.



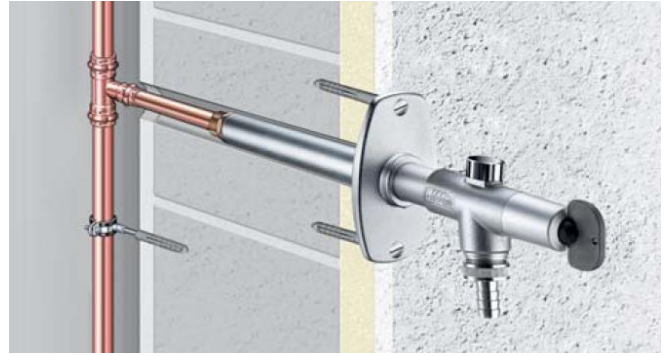
Yeni : 415 mm duvar kalınlığına kadar olan bir tek boy.

Entegre Kayıpsız Boru / hortum havalandırması



KEMPER 'Frosti®' Fabrikada montajı yapılmış Figure 577 02

Daha önce bitirilmiş duvarlar için sonradan, hızlı ve kolay bir montaj için fabrikada monte edilmiş armatür. Toplam dış çapı 26,40 mm ve kaydırılabilir rozet.



isteğe bağlı
kilitlenebilir kulp ile

