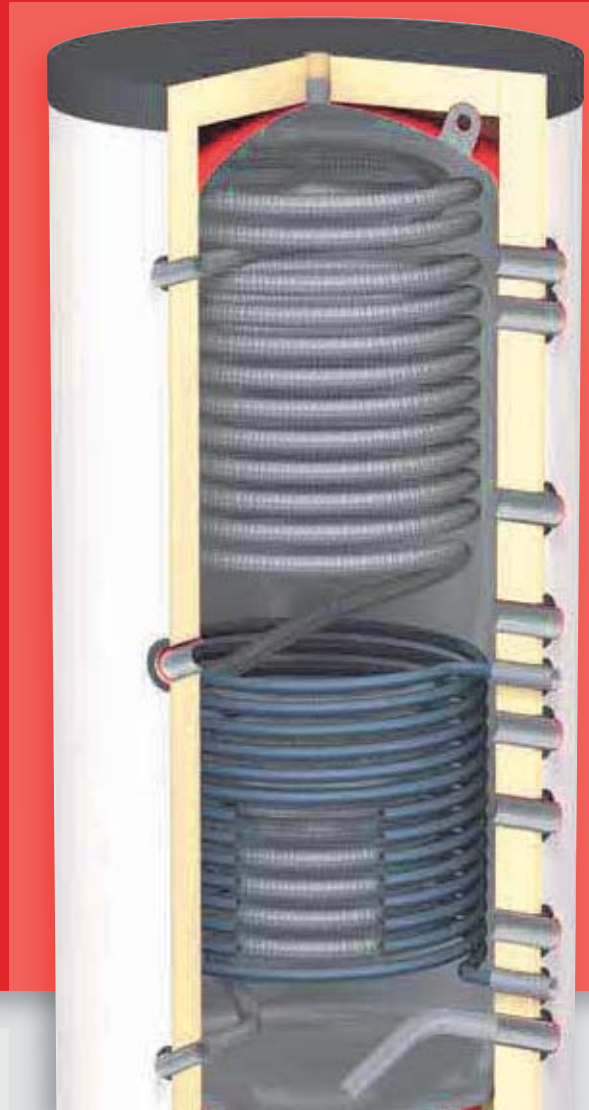
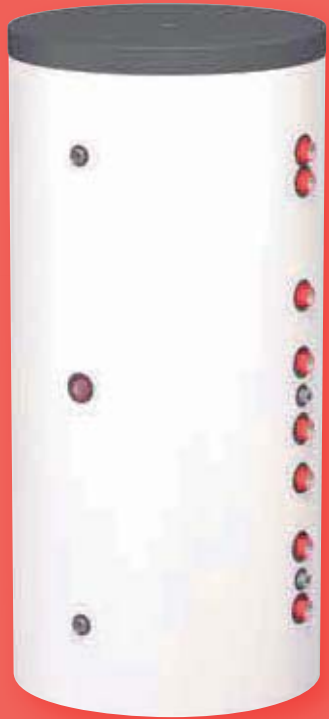


6.



Su Isıtıcıları ve Boylerler

Flamco'nun içme suyu, ısıtma ve soğutma sistemleri için olan kaliteli su ısıtıcıları ve boyler ürün serisi genişletilmiştir. Isıtıcılar bütün modern ısıtma sistemleriyle kullanılabilirken, çift serpantinli birimler güneş panelleri ve ikincil ısı kaynaklarıyla kullanım için idealdir. Kaliteli malzemelerden üretilmiş ve en sıkı çevre kurallarına uygun olarak yalıtılmış olan bu ürünler yüksek ısı verimine sahiptir.



Flamco su ısıtıcıları ve boylerleri

Kombiboyler (içme suyu sistemleri)

FWP

- 750 - 1.000 litre.
- Maks. çal. basıncı (depo/serpantin): 3/10 bar.
- Çok yüksek kapasiteli.
- Isı pompalı sistemler için.



Duo FWS

- 750 - 1.000 litre.
- Maks. çal. basıncı (depo/serpantin): 3/10 bar.
- Ekstra bağlantılar.
- Çoklu sistemler için.
- Kullanma suyu ısıtması için paslanmaz çelik serpantin.



KPS

- 500 - 1.000 litre.
- Maks. çal. basıncı (su ısıtma tankı/ saklama tankı/serpantin): 3/10 bar.
- Alan tasarrufu sağlayan dizayn. (Tank in tank).



Boyerler (içme suyu sistemleri)

Duo

- 150 - 2.000 litre.
- Maks. çal. basıncı (depo/serpantin): 10/16 bar.
- Dahili emaye kaplı serpantin.
- Bütün modern ısıtma sistemlerine uyumludur..



Duo-Solar

- 200 - 1.000 litre.
- Maks. çal. basıncı (depo/serpantin): 10/16 bar.
- Dahili emaye kaplı çift serpantin.
- Güneş enerjisi sistemlerine bağlantı imkanı



Duo-HLS

- 300 - 500 litre.
- Maks. çal. basıncı (depo/serpantin): 10/16 bar.
- Yüksek verimli dahili emaye kaplı çift serpantin.
- Düşük sıcaklıklı ısı pompası sistemlerine uyumludur..



HLS-Solar

- 400 - 500 litre.
- Maks. çal. basıncı (depo/serpantin): 10/16 bar.
- Yüksek verimli dahili emaye kaplı çift serpantin.
- Güneş enerjisi ve ısı pompalı sistemlere uyumludur.



UHP

- 110 - 160 litre.
- Maks. çal. basıncı (depo/serpantin): 10/16 bar.
- Küçük su ısıtıcı.
- Yüksek ısı verimi.
- Enerji tasarrufu.



ESP

- 150 - 500 litre.
- Maks. çal. basıncı (depo/serpantin): 3/10 bar.
- Paslanmaz çelik su ısıtıcısı.



TS

- 120 - 200 litre.
- Maks. çal. basıncı (depo/serpantin): 10/16 bar.
- Kompakt / yatık su ısıtıcısı
- Dayanıklı gövde ve üst üste yerleşim imkanı.
- Dahili emaye kaplı serpantin.



Akümülyasyon tankları (içme suyu sistemleri)

LS

- 200 - 2.000 litre.
- Maks. çal. basıncı: 10 bar.
- Harici ısıtma elemanlarıyla kombine edilir.
- Yüksek verim ve çift kat emaye kaplamalı.



LS/E

- 300 - 1.000 litre.
- Maks. çal. basıncı: 10 bar.
- Harici ısıtma elemanlarıyla kombine edilir.
- Yüksek kapasiteli, paslanmaz çelik.



**Akümülayon tankları
(ısıtma ve soğutma sistemleri)****PS**

- 50 - 3.000 litre.
- Maks. çal. basıncı: 3 bar.
- Çelik akümülayon tankları.

**PS/R**

- 500 - 1.500 litre.
- Maks. çal. basıncı: 3 bar.
- Dahili serpantinli çelik akümülayon tankları.





SUPASTOR DWH

İçme suyu ve kullanım suyu tesisatları için doğrudan su ısıtıcıları.

- Bütün birimler çok küçültülmüştür ve bağlantılar montajı daha kolay, daha düzgün ve sonuç olarak daha hızlı yapmak için "hizalı" bir şekilde uygun olarak yerleştirilmiştir. Bu doğrudan modele iki ya da daha fazla elektrikli ek ısıtıcı elemanı takılabilir.
 - Hijyenik sıcak su beslemesi, optimum korozyon koruması ve minimum kalsiyum (kireç) birikimi sağlamak üzere, DIN 4753 kısım 3'e uygun kaliteli çift katmanlı cam emaye.
 - İzolasyon: 120 - 300 litre: CFC (kloro flor karbon) içermeyen sert köpük (temizlemesi kolay beyaz dış plastik kılıflı).
- 500 - 3000 litre: Polistirel dış astarlı, 70 mm çekme polistiren (EPS), montaj dostu yalıtım gömleği.
- Renkli yalıtım: Beyaz.
 - Maksimum çalışma basıncı (depo): 10,0 bar.
 - Maksimum çalışma (depo) sıcaklığı: 95 °C.
 - Malzeme kalitesi:
 - ASTM/ISO: A181 sınıf 60 / S235JRG2.
 - EN/ISO: P245N.

Tip	Hacim (litre)	Boyutlar*		Ağırlık (kg)		Sipariş Kodu
		Ø (mm)	Yükseklik (mm)			
DWH 120 (sert köpük izolasyon)	120	560	915	38	1	17301
DWH 150 (sert köpük izolasyon)	150	560	1015	40	1	17302
DWH 180 (sert köpük izolasyon)	180	560	1165	44	1	17303
DWH 210 (sert köpük izolasyon)	210	560	1315	48	1	17304
DWH 250 (sert köpük izolasyon)	250	560	1565	54	1	17305
DWH 300 (sert köpük izolasyon)	300	560	1815	60	1	17306
DWH 500	500	650	1630	125	1	17320
DWH 750	750	750	1970	175	1	17321
DWH 1000	1000	800	2230	198	1	17322
DWH 1500	1500	1000	2320	365	1	17325
DWH 2000	2000	1100	2440	474	1	17326
DWH 3000	3000	1200	3100	695	1	17327




* İzolasyon olmaksızın Doğrudan 500 ve üzeri.

Özellikler	Supastor DWH					
	120	150	180	210	250	300
Depo malzemesi	Çelik	Çelik	Çelik	Çelik	Çelik	Çelik
Depo iç kaplaması	Emayeli	Emayeli	Emayeli	Emayeli	Emayeli	Emayeli
Depo dış kaplaması	Astar kaplı	Astar kaplı	Astar kaplı	Astar kaplı	Astar kaplı	Astar kaplı
İzolasyon	Sert köpük	Sert köpük	Sert köpük	Sert köpük	Sert köpük	Sert köpük
Magnesium anod adedi	1	1	1	1	1	1
Emniyet valf çapı	3/4"	3/4"	3/4"	3/4"	3/4"	3/4"
Maks. çalışma basıncı (bar)	10	10	10	10	10	10
Sekunder debi aralığı (L/dk)	28 - 30	28 - 30	28 - 30	28 - 30	28 - 30	28 - 30
Ek ısıtıcı (220/240 V)	2 x 3 kW	2 x 3 kW	2 x 3 kW	2 x 3 kW	2 x 3 kW	2 x 3 kW
Maks. depo sıcaklığı (°C)	95	95	95	95	95	95
Isı kaybı (kWh in 24h at 56°C)	0,9	1	1,2	1,3	1,6	1,8
Boş ağırlık (kg)	38	40	44	48	54	60
Dolu ağırlık (kg)	173	192	223	255	305	356

SUPASTOR DOLAYLI SU ISITICILARI


İçme suyu ve kullanım suyu tesisatları için dolaylı su ısıtıcıları.

- Renkli izolasyon: Beyaz.
- Maksimum çalışma basıncı (depo/serpantin): 10/16 bar.
- Maksimum çalışma sıcaklığı (depo/serpantin): 95/110 °C.
- Malzeme kalitesi:
 - ASTM/ISO: A181 sınıf 60 / S235JRG2.
 - EN/ISO: P245N.

Supastor MONO							
Tip	Hacim (litre)	Serpantin yüzeyi (m ²)	Boyutlar		Ağırlık (kg)		Sipariş Kodu
			Ø (mm)	Yük-seklik (mm)			
MONO 120	120	0,5	550	915	47	1	17311
MONO 150	150	0,6	550	1015	51	1	17312
MONO 180	180	0,6	550	1165	55	1	17313
MONO 210	210	0,9	550	1315	65	1	17314
MONO 250	250	1	550	1565	71	1	17315
MONO 300	300	1,4	550	1815	77	1	17316

* İzolasyon dahil boyutlar.



Supastor HZWH								
İçme suyu tesisatları için dolaylı yatay su ısıtıcıları.								
• DIN 4753/T.3'e göre tankın içi ve serpantin dışı tek katmanlı emayeli ve tankın dışında astar koruması.								
Tip	Hacim (litre)	Serp. yüzeyi (m ²)	Termal çıkış gücü (kW)*	Boyutlar		Ağırlık (kg)		Sipariş Kodu
				Genişlik (mm)	Yük-seklik (mm)			
HZWH 100, 1 1/2	100	0,5	13,9	790	550	45	1	17355
HZWH 150, 1 1/2	150	0,6	17,3	990	550	55	1	17356
HZWH 200, 1 1/2	200	0,9	26,4	1290	550	66	1	17357
HZWH 300, 1 1/2	300	1,4	40,2	1790	550	86	1	17358
HZWH 100, 2	100	0,5	13,9	790	550	45	1	17350
HZWH 150, 2	150	0,6	17,3	990	550	55	1	17351
HZWH 200, 2	200	0,9	26,4	1290	550	66	1	17352
HZWH 300, 2	300	1,4	40,2	1790	550	86	1	17353

* 81 °C ilk akış sıcaklığıdır ve 10 ila 56 °C arasında sıcak su üretimi.



Teknik özellikler						
Özellikler	Indirect 120	Indirect 150	Indirect 180	Indirect 210	Indirect 250	Indirect 300
Depo malzemesi	Çelik	Çelik	Çelik	Çelik	Çelik	Çelik
Depo iç kaplaması	Emayeli	Emayeli	Emayeli	Emayeli	Emayeli	Emayeli
Depo dış kaplaması	Astar kaplı	Astar kaplı	Astar kaplı	Astar kaplı	Astar kaplı	Astar kaplı
İzolasyon	Sert köpük	Sert köpük	Sert köpük	Sert köpük	Sert köpük	Sert köpük
Magnezyum anod adedi	1	1	1	1	1	1
Emniyet valf çapı	3/4"	3/4"	3/4"	3/4"	3/4"	3/4"
Maks. çalışma basıncı (bar)	10	10	10	10	10	10
Primer debi (L/dk)	20	26	26	43	43	50
Sekunder debi aralığı (L/dk)	28 - 30	28 - 30	28 - 30	28 - 30	28 - 30	28 - 30
Serpantin yüzeyi (m ²)	0,5	0,6	0,6	1	1	1,4
Isıtma süresi (°T 50°C)	19 dk	19 dk	23 dk	16 dk	19 dk	19 dk
Ek ısıtıcı (220/240 V)	1 x 3 kW	1 x 3 kW	1 x 3 kW	1 x 3 kW	1 x 3 kW	1 x 3 kW
Termal kapasite (kW)	13,9	17,3	17,3	29,4	29,4	35,2
Maks. depo sıcaklığı (°C)	95	95	95	95	95	95
Isı kaybı (kWh in 24h at 56°C)	0,9	1	1,2	1,3	1,6	1,8
Boş ağırlık (kg)	47	51	55	65	71	77
Dolu ağırlık (kg)	181	203	234	272	322	376



DUO 120 - 500 BOYLERLER

Ekonomik, yüksek performanslı cam emaye kaplı serpantinli su ısıtıcısı büyük evsel konutlar, merkezi servisli daireler, ticari ve sanayi tesisleri için sıcak (içme) suyu sağlamaktadır.

- İzolasyon ve termometrelidir.
- Sabit olarak kaynaklı ısı serpantinleri.
- Bütün modern ısıtma sistemleriyle uyumludur.
- Ek ısıtıcılar için bağlantı olanakları.
- Duo 300 ve yukarısında serpantin üstündeki ek ısıtıcı için 1 1/2" rakorla gelmektedir.
- Hijyenik sıcak su beslemesi, optimum korozyon koruması ve minimum kalsiyum (kireç) birikimi sağlamak üzere, DIN 4753 kısım 3'e uygun kaliteli çift katmanlı cam emayeli.
- Montaj dostu ve büyük oranda bakım gerektirmeyen yapı.
- Doğru bir şekilde hizalamak için ayarlanabilir ayaklar (750 litreden itibaren standarttır).
- Düz yüzeyler sayesinde düşük kireç oluşma eğilimi.
- Maksimum çalışma basıncı (depo/serpantin): 10,0/16,0 bar.
- Maksimum çalışma sıcaklığı (depo/serpantin): 95/110 °C.
- Malzeme kalitesi:
 - ASTM/ISO: A181 sınıf 60 / S235JRG2.
 - EN/ISO: P245N.

Duo 120 - 500

- İzolasyon: CFC (kloro floro karbon) içermeyen sert köpük (temizlemesi kolay dış plastik kılıflı).



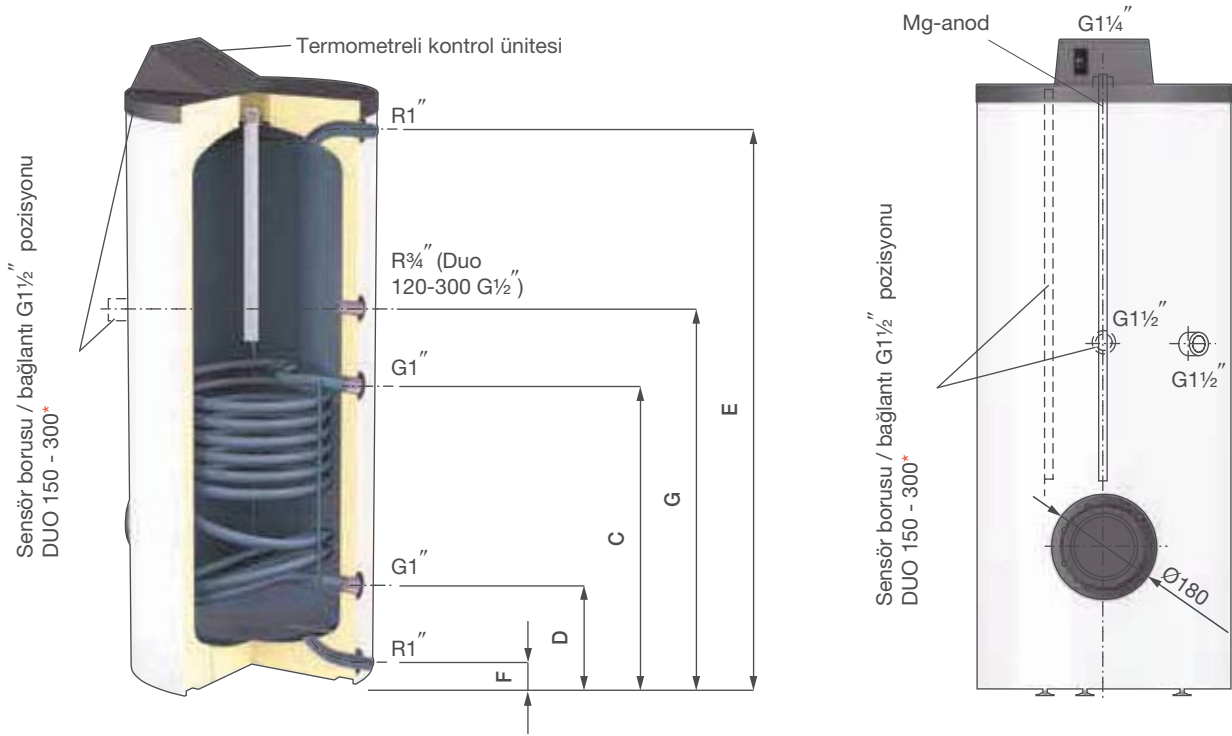
Tip	Serpantin yüzeyi (m ²)	Boyutlar *		Renkli izolasyon	Ağırlık (kg)	Isıtma kapasitesi **	Sıcak su kapasite (L/sa) **		Sipariş Kodu
		Ø (mm)	Y. (mm)						
Duo 120	0,5	560	1040	beyaz	63	12,1	210	1	18312
Duo 120	0,5	560	1040	beyaz alüm.	63	12,1	210	1	18311
Duo 150	0,6	560	1150	beyaz alüm.	68	14,5	252	1	18313
Duo 150	0,6	560	1150	turuncu	68	14,5	252	1	18317
Duo 150	0,6	560	1150	beyaz	68	14,5	252	1	18319
Duo 200	0,9	560	1450	beyaz alüm.	86	23,4	406	1	18327
Duo 200	0,9	560	1450	turuncu	86	23,4	406	1	18409
Duo 200	0,9	560	1450	beyaz	86	23,4	406	1	18411
Duo 300	1,4	560	1950	beyaz alüm.	109	36	626	1	18329
Duo 300	1,4	560	1950	turuncu	109	36	626	1	18415
Duo 300	1,4	560	1950	beyaz	109	36	626	1	18417
Duo 400	1,6	750	1630	beyaz alüm.	158	40,8	708	1	18390
Duo 400	1,6	750	1630	turuncu	158	40,8	708	1	18421
Duo 400	1,6	750	1630	beyaz	158	40,8	708	1	18423
Duo 500	2,0	750	1830	beyaz alüm.	181	47,5	863	1	18395
Duo 500	2,0	750	1830	turuncu	181	47,5	863	1	18427
Duo 500	2,0	750	1830	beyaz	181	47,5	863	1	18429

* İzolasyon dahil boyutlar.

** 80 °C'de akış sıcaklığı ile 60 °C sıcaklıkta su.



Bağlantı diyagramı Duo 120 - 500



Tip	Yerden Bağlantılara olan mesafeler (mm)				
	F	D	C	G	E
Duo 120	65	245	545	635	885
Duo 150	65	245	590	690	985
Duo 200	65	245	710	885	1285
Duo 300	65	245	910	1035	1785
Duo 400	70	330	770	870	1470
Duo 500	70	330	890	990	1670

* Bağlantı hariç Duo 150 and 200



DUO 750 - 1000 BOYLERLER

Ekonomik, yüksek performanslı cam emaye kaplı serpantinli su ısıtıcısı büyük evsel konutlar, merkezi servisli daireler, ticari ve sanayi tesisleri için sıcak (içme) suyu sağlamaktadır.

- İzolasyon ve termometrelidir.
- Sabit olarak kaynaklı ısı serpantinleri.
- Bütün modern ısıtma sistemleriyle uyumludur.
- Ek ısı kaynakları için bağlantı olanakları.
- Duo 300 ve yukarıları serpantinindeki ek ısıtıcı için 1 1/2" rakorla gelmektedir.
- Hijyenik sıcak su beslemesi, optimum korozyon koruması ve minimum kalsiyum (kireç) birikimi sağlamak üzere, DIN 4753 kısım 3'e uygun kaliteli çift katmanlı cam emayeli.
- Montaj dostu ve büyük oranda bakım gerektirmeyen yapı.
- Doğru bir şekilde hizalamak için ayarlanabilir ayaklar (750 litreden itibaren standarttır).
- Düz yüzeyler sayesinde düşük kireç oluşma eğilimi.
- Maksimum çalışma basıncı (depo/serpantin): 10,0/16,0 bar.
- Maksimum çalışma sıcaklığı (depo/serpantin): 95/110 °C.
- Malzeme kalitesi:
 - ASTM/ISO: A181 sınıf 60 / S235JRG2.
 - EN/ISO: P245N.

Duo 750 - 1000



Tip	Serpantin yüzeyi (m²)	Boyutlar*		Ağırlık (kg)	Isıtma kapasite **	Sıcak su kapasite (L/sa) **		Sipariş Kodu
		Ø (mm)	Yükseklik (mm)					
Duo 750	2,7	750	1970	280	68	1074	1	18380
Duo 1000	3,2	800	2230	360	77	1216	1	18400

* İzolasyon olmaksızın boyutlar.

** 80 ° C'de akış sıcaklığı ile 65 ° C sıcaklıkta su.



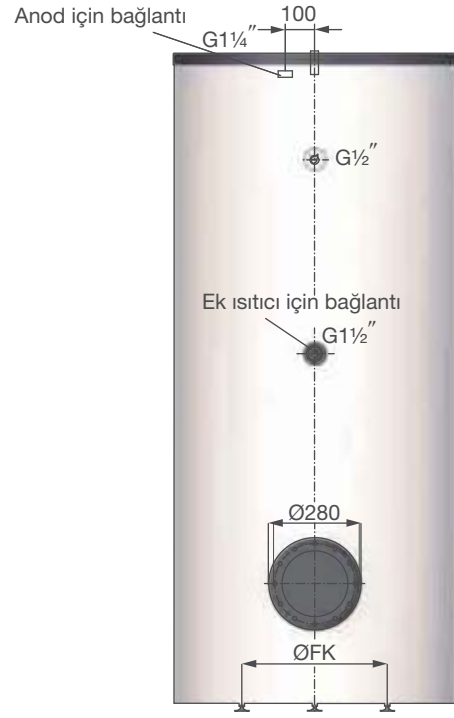
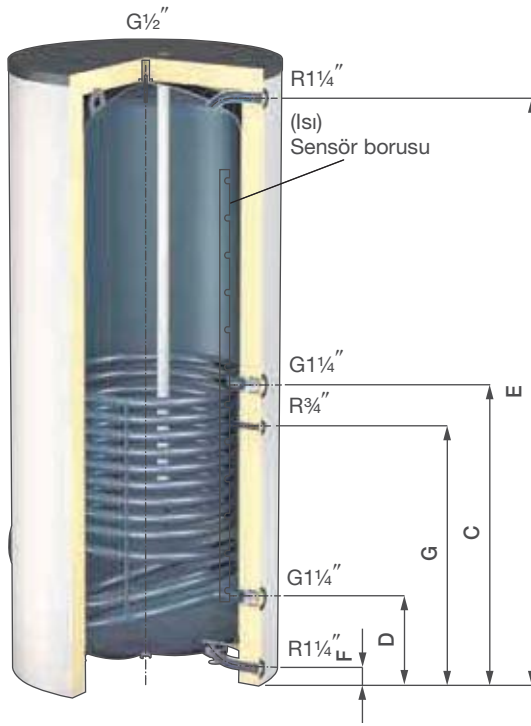
İzolasyon Duo/Duo Solar

Duo/Duo Solar (Güneş enerjisi) boylerleri için izolasyon gömleği.

Tip	Renk		Sipariş Kodu
İzolasyon Duo/Duo Solar 750	beyaz	1	18393
İzolasyon Duo/Duo Solar 750	turuncu	1	18392
İzolasyon Duo/Duo Solar 750	beyaz alüminyum	1	18394
İzolasyon Duo/Duo Solar 1000	beyaz	1	18398
İzolasyon Duo/Duo Solar 1000	turuncu	1	18397
İzolasyon Duo/Duo Solar 1000	beyaz alüminyum	1	18399
İzolasyon Duo 1500	beyaz	1	18452
İzolasyon Duo 1500	turuncu	1	18455
İzolasyon Duo 2000	beyaz	1	18462
İzolasyon Duo 2000	turuncu	1	18465
İzolasyon Duo 2000	beyaz alüminyum	1	18461



Bağlantı diyagramı Duo 750 - 1000



Tip	Yerden Bağlantılara olan mesafeler (mm)					
	F	D	C	G	E	ØFK
Duo 750	60	320	1040	890	1880	570
Duo 1000	70	330	1110	960	2140	580



DUO 1500 - 2000 BOYLERLER

Ekonomik, yüksek performanslı cam emaye kaplı serpantinli su ısıtıcısı büyük evsel konutlar, merkezi servisli daireler, ticari ve sanayi tesisleri için sıcak (içme) suyu sağlamaktadır.

- İzolasyon ve termometrelidir.
- Sabit olarak kaynaklı ısı serpantinleri.
- Bütün modern ısıtma sistemleriyle uyumludur.
- Ek ısı kaynakları için bağlantı olanakları.
- Duo 300 ve yukarısı serpantin üstündeki ek ısıtıcı için 1 ½" rakorla gelmektedir.
- Hijyenik sıcak su beslemesi, optimum korozyon koruması ve minimum kalsiyum (kireç) birikimi sağlamak üzere, DIN 4753 kısım 3'e uygun kaliteli çift katmanlı cam emayeli.
- Montaj dostu ve büyük oranda bakım gerektirmeyen yapı.
- Doğru bir şekilde hizalamak için ayarlanabilir ayaklar (750 litreden itibaren standarttır).
- Düz yüzeyler sayesinde düşük kireç oluşma eğilimi.
- Maksimum çalışma basıncı (depo/serpant'n): 10,0/16,0 bar.
- Maksimum çalışma sıcaklığı (depo/serpantin): 95/110 °C.
- Malzeme kalitesi:
 - ASTM/ISO: A181 sınıf 60 / S235JRG2.
 - EN/ISO: P245N.

Duo 1500 - 2000

- İzolasyon: 80 mm'lik CFC (kloro floro karbon) içermeyen, montaj dostu, yumuşak köpük (temizlemesi kolay dış plastik kılıflı).
- Renkli izolasyon: Turuncu.



Tip	Serpantin yüzeyi (m²)	Boyutlar *		Ağırlık (kg)	Isıtma kapasite **	Sıcak su kapasite (L/sa) **		Sipariş Kodu
		Ø (mm)	Yükseklik (mm)					
Duo 1500	6,4	1000	2320	570	148,5	2346	1	18450
Duo 2000	7,3	1100	2400	666	171	2712	1	18460

* İzolasyon olmaksızın boyutlar.

** 80 °C'de akış sıcaklığı ile 60 °C sıcaklıkta su.

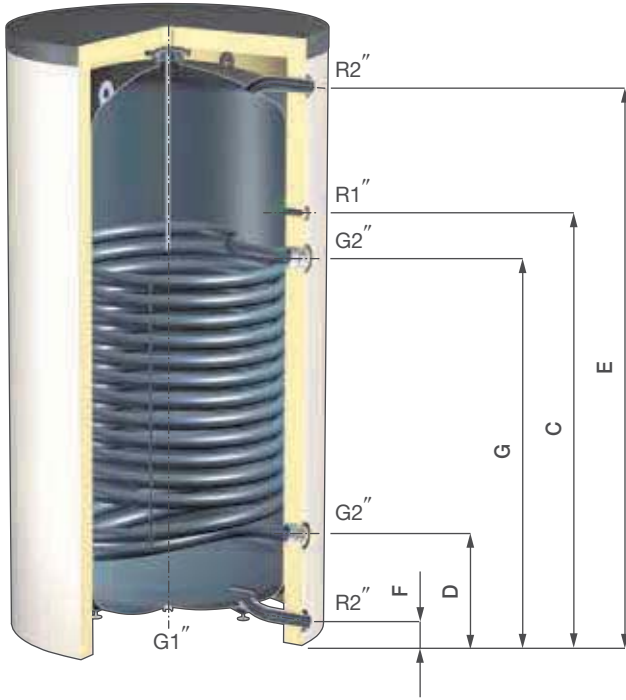
İzolasyon Duo/Duo Solar

Duo/Duo Solar (Güneş enerjisi) su ısıtıcıları için izolasyon gömleği.

Tip	Renk		Sipariş Kodu
İzolasyon Duo/Duo Solar 750	beyaz	1	18393
İzolasyon Duo/Duo Solar 750	turuncu	1	18392
İzolasyon Duo/Duo Solar 750	beyaz alüminyum	1	18394
İzolasyon Duo/Duo Solar 1000	beyaz	1	18398
İzolasyon Duo/Duo Solar 1000	turuncu	1	18397
İzolasyon Duo/Duo Solar 1000	beyaz alüminyum	1	18399
İzolasyon Duo 1500	beyaz	1	18452
İzolasyon Duo 1500	turuncu	1	18455
İzolasyon Duo 2000	beyaz	1	18462
İzolasyon Duo 2000	turuncu	1	18465
İzolasyon Duo 2000	beyaz alüminyum	1	18461



Bağlantı diyagramı Duo 1500 - 2000



Tip	Yerden bağlantılara olan mesafeler					
	F	D	C	G	E	ØFK
Duo 1500	85	435	1555	1735	2235	640
Duo 2000	105	455	1575	1755	2255	580



DUO-SOLAR 300 - 500 BOYLERLER

Duo-Solar 200 - 500

Güneş enerjisi tesisatları için özel Duo-Solar su ısıtıcısı.

- İzolasyon: CFC (kloro floro karbon) içermeyen sert köpük (temizlemesi kolay dış plastik kılıflı).



Tip	Serpantin yüzeyi (m ²) **	Boyutlar *		Renkli izolasyon	Ağırlık (kg)	Isıtma kapasite ***	Sıcak su kapasite (L/sa) ***		Sipariş Kodu
		Ø (mm)	H (mm)						
Duo-Solar 200	0,5/0,9	560	1450	beyaz	96	17,8 / 8,8	277 / 139	1	18241
Duo-Solar 200	0,5/0,9	560	1450	beyaz alü.	96	17,8 / 8,8	277 / 139	1	18243
Duo-Solar 300	0,8/1,4	560	1950	beyaz	123	27,8 / 15,4	438 / 243	1	18227
Duo-Solar 300	0,8/1,4	560	1950	beyaz alüm.	123	27,8 / 15,4	438 / 243	1	18362
Duo-Solar 400	1,0/1,6	750	1630	beyaz	176	31,4 / 19,5	496 / 308	1	18233
Duo-Solar 400	1,0/1,6	750	1630	beyaz alüm.	beyaz alüm.	31,4 / 19,5	496 / 308	1	18367
Duo-Solar 500	1,0/2,0	750	1830	beyaz	199	40,6 / 19,5	642 / 308	1	18239
Duo-Solar 500	1,0/2,0	750	1830	beyaz alüm.	199	40,6 / 19,5	642 / 308	1	18372

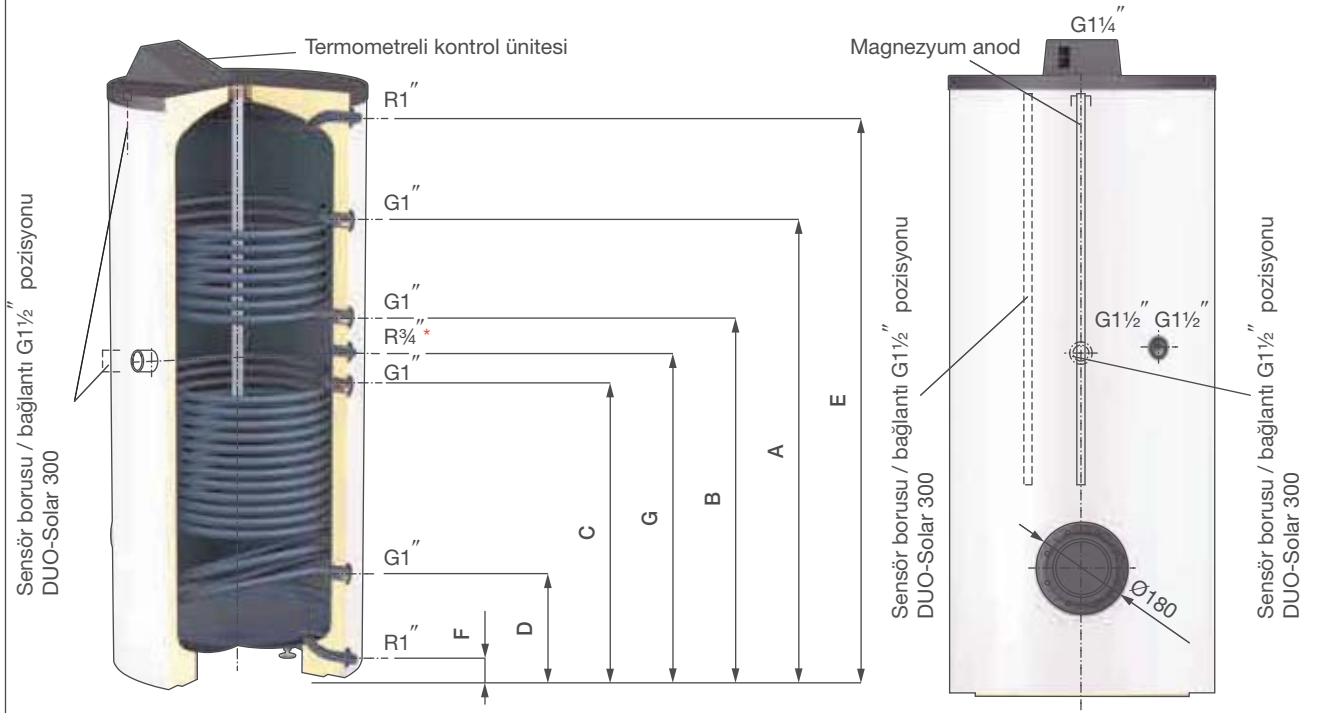
* İzolasyon dahil boyutlar.

** Üst /alt ısıtma yüzeyi DIN 4708'e uygundur.

*** 80 ° C'de akış sıcaklığı ile 60 ° C sıcaklıkta su.



Bağlantı diyagramı Duo-Solar 200 - 500



Tip	Yerden bağlantılara olan mesafeler						
	F (mm)	D (mm)	C (mm)	G (mm)	B (mm)	A (mm)	E (mm)
Duo-Solar 200	65	245	545	710	885	1085	1285
Duo-Solar 300	65	245	910	1035	1135	1455	1785
Duo-Solar 400	70	330	770	870	970	1250	1470
Duo-Solar 500	70	330	890	990	1090	1370	1670


* 200 ve 300 litre bağlantısında G ½\".



DUO-SOLAR 750 - 1000 BOYLERLER

Duo-Solar 750 - 1000



Tip	Serpantin yüzeyi (m ²) **	Boyutlar *		Ağırlık (kg)	Isıtma kapasite ***	Sıcak su kapasite (L/sa) ***		Sipariş Kodu
		Ø (mm)	Yükseklik (mm)					
Duo-Solar 750	2,0 / 2,7	750	1970	320	55,4 / 34,4	875 / 543	1	18378
Duo-Solar 1000	2,1 / 3,2	800	2230	420	65,5 / 38,2	1034 / 603	1	18379

* İzolasyon dahil boyutlar.

** Üst /alt ısıtma yüzeyi DIN 4708'e uygundur.

*** 80 ° C'de akış sıcaklığı ile 60 ° C sıcaklıkta su.



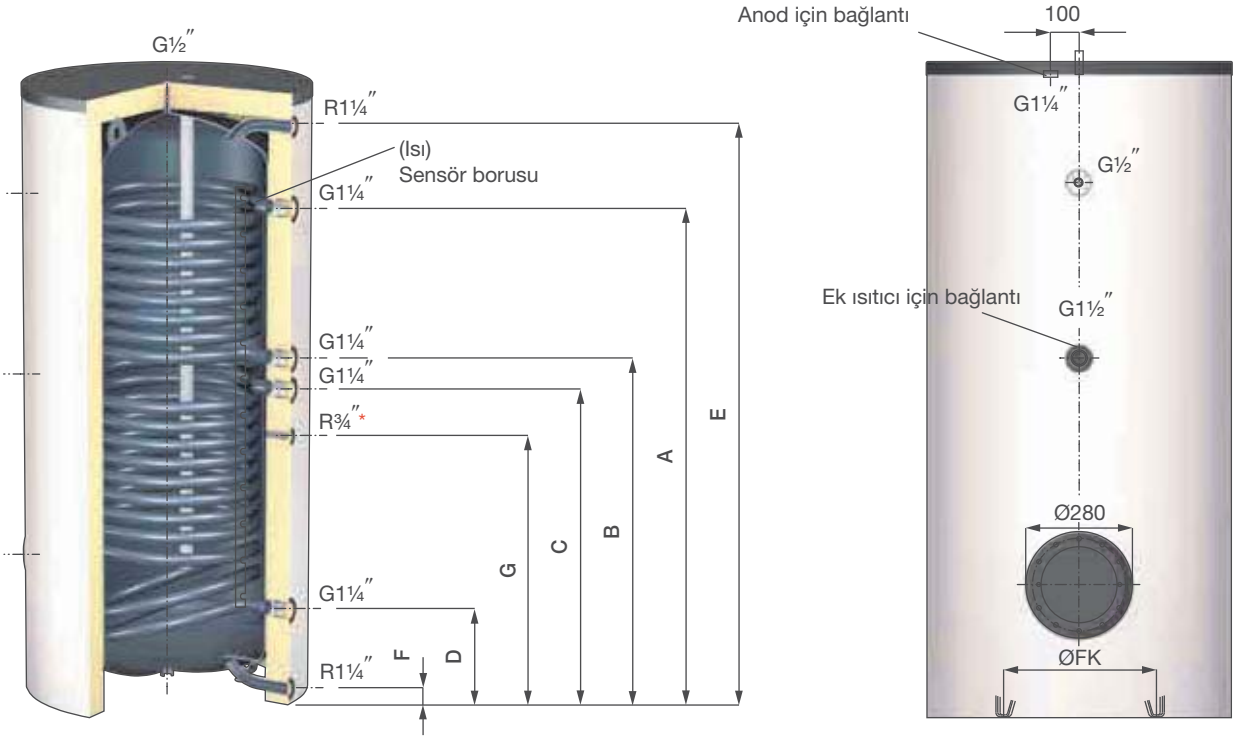
İzolasyon Duo/Duo Solar

Duo/Duo Solar (Güneş enerjisi) boylerleri için izolasyon gömleği.

Tip	Renk		Sipariş Kodu
İzolasyon Duo/Duo Solar 750	beyaz	1	18393
İzolasyon Duo/Duo Solar 750	turuncu	1	18392
İzolasyon Duo/Duo Solar 750	beyaz alüminyum	1	18394
İzolasyon Duo/Duo Solar 1000	beyaz	1	18398
İzolasyon Duo/Duo Solar 1000	turuncu	1	18397
İzolasyon Duo/Duo Solar 1000	beyaz alüminyum	1	18399
İzolasyon Duo 1500	beyaz	1	18452
İzolasyon Duo 1500	turuncu	1	18455
İzolasyon Duo 2000	beyaz	1	18462
İzolasyon Duo 2000	turuncu	1	18465
İzolasyon Duo 2000	beyaz alüminyum	1	18461



Bağlantı diyagramı Duo-Solar 750 - 1000



Tip	Yerden bağlantılara olan mesafeler							
	F (mm)	D (mm)	G (mm)	C (mm)	B (mm)	A (mm)	E (mm)	ØFK (mm)
Duo-Solar 750	60	320	890	1040	1140	1620	1880	570
Duo-Solar 1000	70	330	960	1110	1260	1740	2140	580



DUO HLS BOYLERLER

Duo HLS 300 - 500

Özel yüksek kapasiteli Duo HLS su ısıtıcısı ısı pompaları ve düşük sıcaklıklı ısıtma sistemleriyle birleştirilmek için tasarlanmıştır.

- Flanş çapı: 110 mm (ek ısıtıcı için uygundur).
- Ekstra büyük ebatlı, ikiz borulu ısı serpantinli.
- İzolasyon: CFC (kloro floro karbon) içermeyen sert köpük (temizlemesi kolay dış plastik kılıflı).

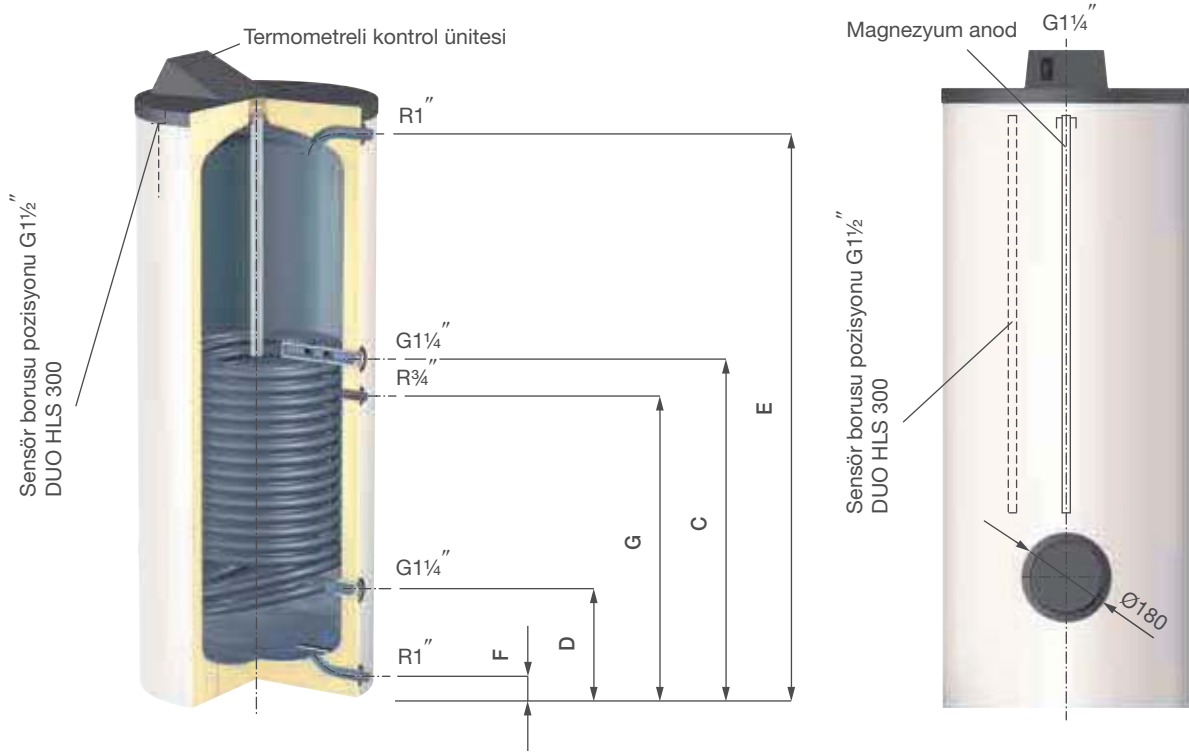


Tip	Kapasite (litre)	Serpantin yüzeyi (m ²)	Boyutlar *		Renkli izolasyon	Ağırlık (kg)	Isıtma kapasite **	Sıcak su kapasite (L/sa) **		Sipariş Kodu
			Ø (mm)	Yükseklik (mm)						
Duo HLS 300	300	3,2	660	1710	beyaz alüm.	160	49,1	852	1	18172
Duo HLS 300	300	3,2	660	1710	turuncu	160	49,1	852	1	18173
Duo HLS 300	300	3,2	660	1710	beyaz	160	49,1	852	1	18171
Duo HLS 400	400	4,1	750	1630	beyaz alüm.	198	62,7	1088	1	18177
Duo HLS 400	400	4,1	750	1630	turuncu	198	62,7	1088	1	18178
Duo HLS 400	400	4,1	750	1630	beyaz	198	62,7	1088	1	18176
Duo HLS 500	500	4,8	750	1830	beyaz alüm.	222	70,5	1224	1	18182
Duo HLS 500	500	4,8	750	1830	turuncu	222	70,5	1224	1	18183
Duo HLS 500	500	4,8	750	1830	beyaz	222	70,5	1224	1	18181

* İzolasyon dahil boyutlar.

** 80 ° C'de akış sıcaklığı ile 60 ° C sıcaklıkta su.

Bağlantı diyagramı Duo HLS 300 - 500



Tip	Yerden bağlantılara olan mesafeler				
	F	D	G	C	E
Duo HLS 300	65	305	845	945	155
Duo HLS 400	70	330	870	970	1470
Duo HLS 500	70	330	990	1090	1670

HLS SOLAR BOYLERLER

HLS-Solar 400 - 500



Tip	Serpantin yüzeyi (m ²) **	Boyutlar *		Renkli izolasyon	Ağırlık (kg)	Isıtma kapasite ***	Sıcak su kapasite (L/sa) ***	Sipariş Kodu
		Ø (mm)	Yükseklik (mm)					
HLS-Solar 400	3,0 / 1,2	750	1630	beyaz	210	55 / 22	868 / 351	18126
HLS-Solar 500	3,6 / 1,6	750	1830	beyaz	240	64,8 / 31,4	1022 / 496	18128

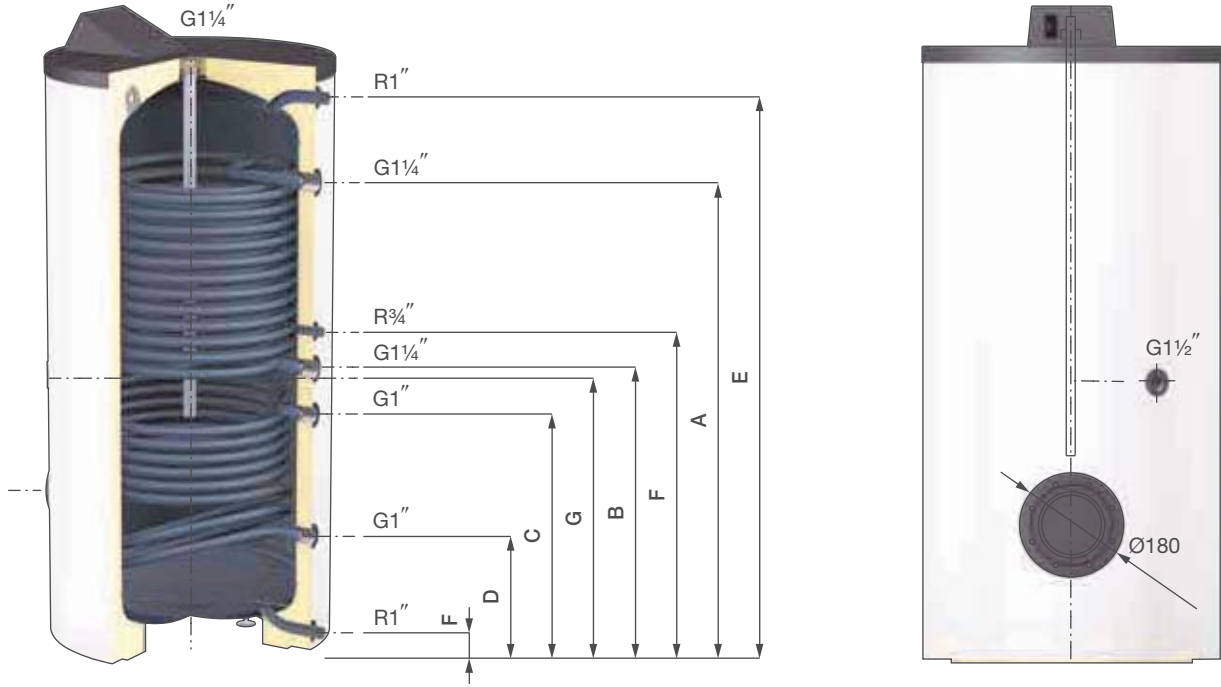
* İzolasyon dahil boyutlar.

** Üst /alt ısıtma yüzeyi DIN 4708'e uygundur.

*** 80 ° C'de akış sıcaklığı ile 60 ° C sıcaklıkta su.



Bağlantı diyagramı HLS-Solar 400 - 500



Tip	Yerden Bağlantılara olan mesafeler (mm)							
	F	D	C	G	B	F	A	E
HLS Solar 400	65	280	640	700	760	860	1240	1455
HLS Solar 500	65	320	760	820	880	980	1440	1655

DUO FWS KOMBİ-BOYLERLER

İki entegre ısı serpantinli güneş enerjisi ile ısıtılan tesisatlar için saklama tankı: Bir serpantin güneş enerjisi tesisatları için ve diğer bir büyük yüzeyli oluklu paslanmaz çelik serpantin ise verimli su ısıtması içindir. Ekstra bağlantılar, katı, petrol, güneş ve/veya gazlı kazanlar gibi ısıtma sistemlerinin bir araya getirilmesini sağlar.

- İzolasyon: 80 mm'lik CFC (kloro floro karbon) içermeyen, montaj dostu yumuşak köpük (temizlemesi kolay dış kılıfıyla) ya da Polistirel dış astarlı 120 mm'lik çekme polistiren (EPS), montaj dostu izolasyon gömleği (İzolasyon tipi siparişte belirtilmelidir).
- Plastik kılıfın rengi: Beyaz.
- Maksimum çalışma basıncı (depo/serpantin): 3,0/10,0 bar.
- Maksimum çalışma sıcaklığı (depo/güneş enerjisi serpantini/ sıcak su serpantini): 95/110/95 °C.

Duo FWS

Tip	Hacim (litre)	H.E. yüzeyi		Boyutlar *		Ağırlık (kg)	Sipariş Kodu	
		Musluk suyu (m ²)	Güneş enerjisi (m ²)	Ø (mm)	H (mm)			
Duo FWS 750	750	7	2,2	750	1950	240	1	18190
Duo FWS 1000	1000	7	2,7	800	2210	270	1	18195


* İzolasyon olmaksızın boyutlar.

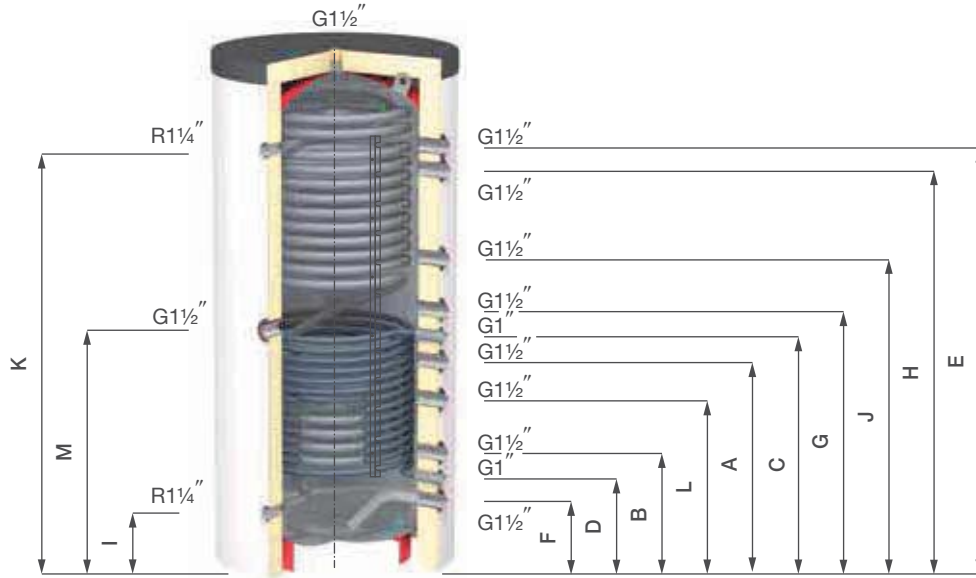


İzolasyon FWP/DUO FWS

Tip	Renk		Sipariş Kodu
'70 mm'lik izolasyon FWP/DUO FWS 750'	beyaz	1	18113

**İzolasyon FWP/DUO FWS**

Tip	Renk		Sipariş Kodu
80 mm izolasyon FWP/DUO FWS 750	beyaz	1	18158
120 mm izolasyon FWP/DUO FWS 750	beyaz	1	18156
80 mm izolasyon FWP/DUO FWS 1000	beyaz	1	18168
120 mm izolasyon FWP/DUO FWS 1000	beyaz	1	18167

**Bağlantı diyagramı Duo FWS 750 - 1000**


Tip	Yerden Bağlantılara olan mesafeler (mm)											
	F	D	B	A	C	G	J	H	E	I	K	L
Duo FWS 750	280	370	470	830	930	1030	1230	1570	1660	270	1670	680
Duo FWS 1000	295	385	485	885	985	1085	1285	1835	1925	285	1935	695



FWP KOMBİ-BOYLERLER


Oluklu paslanmaz çelik borulardan yapılmış entegre ısı serpantinli ısı pompası tesisatları için saklama deposu. Serpantin yüzeyinin çok büyük olması sayesinde, su ısıtmada çok büyük bir verim elde edilmektedir.


- İzolasyon: 80 mm'lik CFC (kloro flor karbon) içermeyen, montaj dostu yumuşak köpük (temizlemesi kolay dış kılıfıyla) ya da Polistirel dış astarlı 120 mm'lik çekme polistiren (EPS), montaj dostu izolasyon gömleği (izolasyon tipi siparişte belirtilmelidir.)
- Plastik kılıfın rengi: Beyaz.
- Maksimum çalışma basıncı (depo/serpantin): 3,0/10,0 bar.
- Maksimum çalışma sıcaklığı: 95 °C.

FWP							
Tip	Hacim (litre)	Serpantin yüzeyi (m ²)	Boyutlar *		Ağırlık (kg)		Sipariş Kodu
			Ø (mm)	H (mm)			
FWP 750	750	7	750	1950	200	1	18151
FWP 1000	1000	7	800	2210	225	1	18161

* İzolasyon olmaksızın boyutlar.

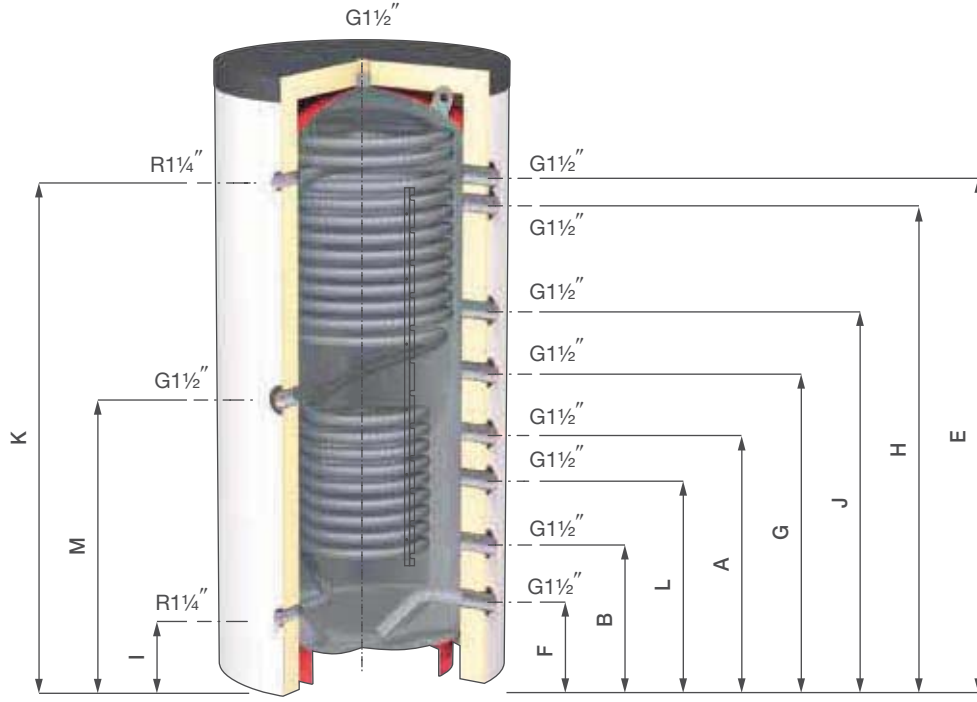


İzolasyon FWP/DUO FWS			
Tip	Renk		Sipariş Kodu
'70 mm'lik izolasyon FWP/DUO FWS 750'	beyaz	1	18113

İzolasyon FWP/DUO FWS			
Tip	Renk		Sipariş Kodu
80 mm izolasyon FWP/DUO FWS 750	beyaz	1	18158
120 mm izolasyon FWP/DUO FWS 750	beyaz	1	18156
80 mm izolasyon FWP/DUO FWS 1000	beyaz	1	18168
120 mm izolasyon FWP/DUO FWS 1000	beyaz	1	18167



Bağlantı diyagramı FWP 750 - 1000



Tip	Yerden Bağlantılara olan mesafeler (mm)										
	F	B	A	G	J	H	E	I	K	L	M
FWP 750	280	470	830	1030	1230	1570	1660	270	1670	680	985
FWP 1000	295	485	885	1085	1285	1835	1925	285	1935	695	1040



KPS 500 KOMBİ-BOYLERLER

Katı, petrol, güneş ve/veya gazlı kazanlar gibi ısıtma sistemleri kombinasyonlarını entegre içme suyu ısıtıcısıyla bağlamak için mekandan tasarruf eden saklama tankı.

- Sıcak su sıcaklık kumanda sensörünün serbestçe konumlandırılması için raylı yapı.
- Doğru bir şekilde hizalamak için ayarlanabilir ayaklar.
- Su ısıtma deposunun tabanındaki soğuk su girişi, sıcaklık düzeyini kontrol altında tutmaktadır.
- Dışı pas önleyici astarla kaplanmış saklama tankı.
- Hijyenik sıcak su beslemesi, optimum korozyon koruması ve minimum kalsiyum (kireç) birikimi sağlamak üzere Mg anot dahil, DIN 4753 kısım 3'e uygun kaliteli çift katmanlı cam emaye kaplı.
- Yalıtım: 80 mm'lik CFC (kloro floro karbon) içermeyen montaj dostu yumuşak köpük (temizlemesi kolay dış plastik kılıflı).
- Maksimum çalışma basıncı (su ısıtma tankı/ saklama tankı/serpantin): 3,0/10,0/10,0 bar.
- Maksimum çalışma sıcaklığı (su ısıtma tankı/ saklama tankı/serpantin): 95/95/110 °C.

KPS 500



Tip	Hacim		Serpantin yüzeyi (m ²)	Boyutlar *		Ağırlık (kg)	Isıtma kapasite **	Sıcak su kapasite (L/u) **		Sipariş Kodu
	Toplam (litre)	Şebeke (litre)		Ø (mm)	Yük-seklik					
KPS 500/150	500	150	2	650	1630	170	40,6	642	1	19110

* İzolasyon olmaksızın boyutlar.

** 80 ° C'de akış sıcaklığı ile 65 ° C sıcaklıkta su.

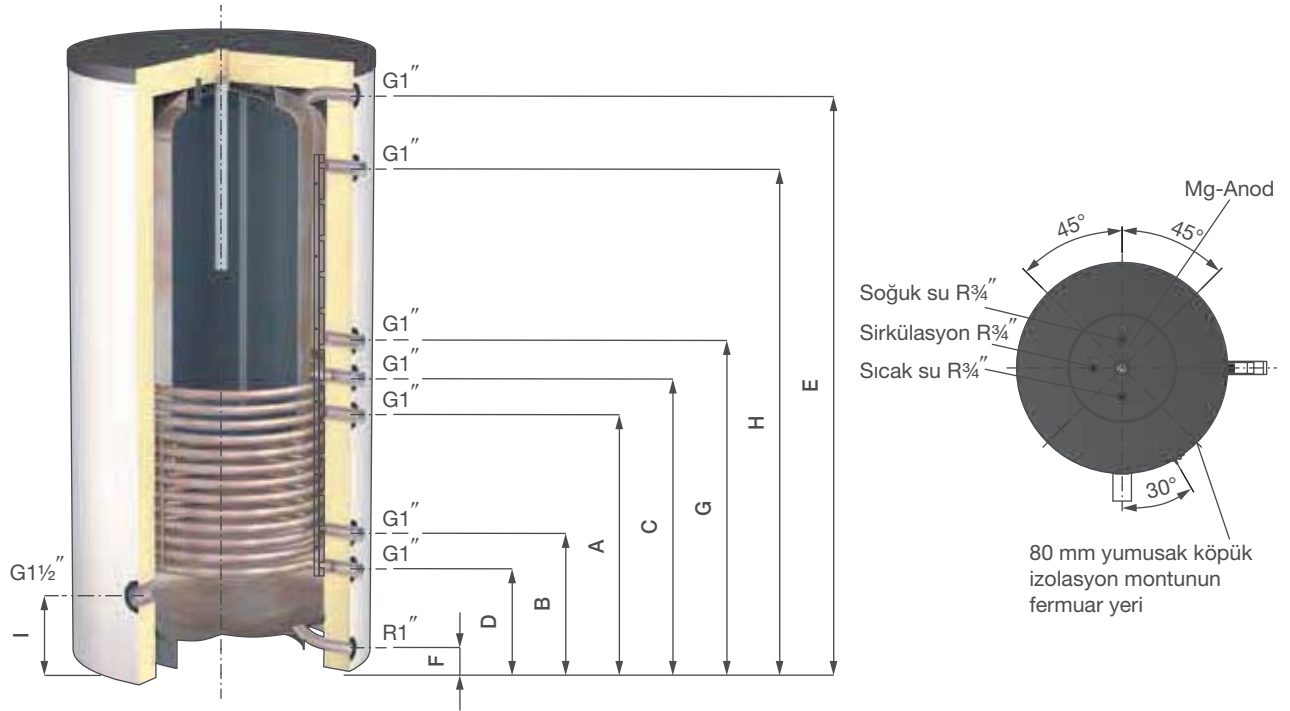


KPS izolasyon gömleği

Tip	Renk		Sipariş Kodu
80 mm izolasyon KPS 750/200	gri	1	19085
80 mm izolasyon KPS 500/150	turuncu	1	19112
80 mm izolasyon KPS 500/150	beyaz alüminyum	1	19114
80 mm izolasyon KPS 500/150	beyaz	1	19113
İzolasyon KPS 750/200	turuncu	1	19087
İzolasyon KPS 750/200	beyaz	1	19089
İzolasyon KPS 1000/200	gri	1	19095
İzolasyon KPS 1000/200	turuncu	1	19097
İzolasyon KPS 1000/200	beyaz	1	19099



Bağlantı diyagramı KPS 500



Tip	Yerden Bağlantılara olan mesafeler (mm)								
	F	D	C	G	B	A	E	H	I
KPS 500/150	65	285	805	905	385	705	1555	1365	265



KPS 750 - 1000 KOMBİ-BOYLERLER

Katı, petrol, güneş ve/veya gazlı kazanlar gibi ısıtma sistemleri kombinasyonlarını entegre içme suyu ısıtıcısıyla bağlamak için mekandan tasarruf eden saklama tankı.

- Sıcak su sıcaklık kumanda sensörünün serbestçe konumlandırılması için raylı yapı.
- Doğru bir şekilde hizalamak için ayarlanabilir ayaklar.
- Su ısıtma deposunun tabanındaki soğuk su girişi, sıcaklık düzeyini kontrol altında tutmaktadır.
- Dışı pas önleyici astarla kaplanmış saklama tankı.
- Hijyenik sıcak su beslemesi, optimum korozyon koruması ve minimum kalsiyum (kireç) birikimi sağlamak üzere Mg anot dahil, DIN 4753 kısım 3'e uygun kaliteli çift katmanlı cam emaye kaplı.
- Yalıtım: 80 mm'lik CFC (kloro floro karbon) içermeyen montaj dostu yumuşak köpük (temizlemesi kolay dış plastik kılıflı).
- Maksimum çalışma basıncı (su ısıtma tankı/ saklama tankı/serpantin): 3,0/10.0/10,0 bar.
- Maksimum çalışma sıcaklığı (su ısıtma tankı/ saklama tankı/serpantin): 95/95/110 °C.

KPS 750 - 1000



Tip	Hacim		Serpantin yüzeyi (m ²)	Boyutlar *		Ağırlık (kg)	Isıtma kapasite **	Sıcak su kapasite (L/u) **		Sipariş Kodu
	Toplam (litre)	Şebeke (litre)		Ø (mm)	Yük-sekiklik					
KPS 750/200	750	200	2,2	750	1950	240	47,4	749	1	19080
KPS 1000/200	1000	200	2,7	800	2195	270	55,1	870	1	19090

* İzolasyon olmaksızın boyutlar.

** 80 ° C'de akış sıcaklığı ile 65 ° C sıcaklıkta su.

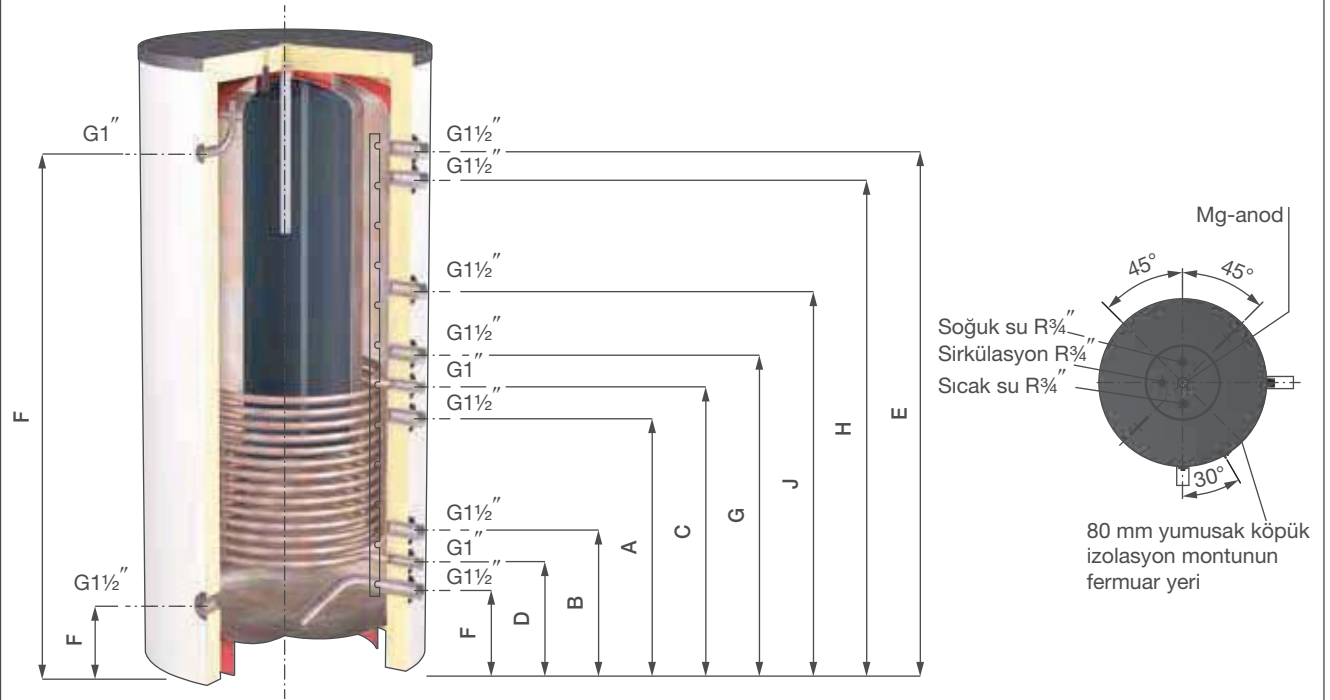


KPS izolasyon gömleği

Tip	Renk		Sipariş Kodu
80 mm izolasyon KPS 750/200	gri	1	19085
80 mm izolasyon KPS 500/150	turuncu	1	19112
80 mm izolasyon KPS 500/150	beyaz alüminyum	1	19114
80 mm izolasyon KPS 500/150	beyaz	1	19113
İzolasyon KPS 750/200	turuncu	1	19087
İzolasyon KPS 750/200	beyaz	1	19089
İzolasyon KPS 1000/200	gri	1	19095
İzolasyon KPS 1000/200	turuncu	1	19097
İzolasyon KPS 1000/200	beyaz	1	19099



Bağlantı diyagramı KPS 750 - 1000



Tip	Yerden Bağlantılara olan mesafeler (mm)									
	F	D	C	G	B	A	E	H	I	J
KPS 750/200	280	370	930	1030	470	830	1660	1570	270	1230
KPS 1000/200	295	385	985	1085	485	885	1925	1835	285	1285



LS AKÜMÜLASYON TANKLARI

Ekonomik, yüksek performanslı, çift emayeli akümülyasyon saklama tankları, dış ısı eşanjörleri ile bağlantılı olarak kullanılmak üzere sıcak ve soğuk (içme) suyu saklamak içindir.

- Üst talep noktalarında saklama hacmi ve pompanın etkisiz olduğu durumlarda, tekrar ısı oluşturması yapılmıyyla karşılanmaktadır.
- Montaj dostu ve büyük oranda bakım gerektirmez.
- Doğru bir şekilde hizalamak için ayarlanabilir ayaklar.
- İzolasyon: 300 litreye kadar: 50 mm'lik CFC (kloro floro karbon) içermeyen sert köpük (temizlemesi kolay dış plastik kılıflı).
500 - 2000 litre: 80 mm'lik CFC (kloro floro karbon) içermeyen montaj dostu yumuşak köpük (temizlemesi kolay dış plastik kılıflı).
- Maksimum çalışma basıncı: 10,0 bar.
- Maksimum çalışma sıcaklığı: 95 °C.

LS

- Hijyenik sıcak su beslemesi, optimum korozyon koruması ve minimum kalsiyum (kireç) birikimi sağlamak üzere, DIN 4753 kısım 3'e uygun kaliteli çift katmanlı cam emaye kaplı.
- Düz yüzeyler sayesinde düşük kireç oluşma eğilimi.
- Malzeme kalitesi:
 - ASTM/ISO: A181 sınıf 60 / S235JRG2.
 - EN/ISO: P245N.

Tip	Hacim (litre)	Boyutlar *		Renkli izolasyon	Ağırlık (kg)		Sipariş Kodu
		Ø (mm)	Yükseklik (mm)				
LS 200 (sert köpük)	200	560	1360	beyaz	55	1	18623
LS 200 (sert köpük)	200	560	1360	turuncu	55	1	18622
LS 200 (sert köpük)	200	560	1360	beyaz alüminyum	55	1	18624
LS 300 (sert köpük)	300	560	1860	beyaz	69	1	18633
LS 300 (sert köpük)	300	560	1860	turuncu	69	1	18632
LS 300 (sert köpük)	300	560	1860	beyaz alüminyum	69	1	18634
LS 500	500	650	1640	-	125	1	18750
LS 750	750	750	1970	-	190	1	18785
LS 1000	1000	800	2230	-	232	1	18800
LS 1500	1500	1000	2320	-	397	1	18815
LS 2000	2000	1100	2440	-	474	1	18820

* LS 500 ve üstü için izolasyon olmaksızın boyutlar.

** 80 ° C'de akış sıcaklığı ile 60 ° C sıcaklıkta su.



İzolasyon gömleği LS/(E)

Tip	Renk		Sipariş Kodu
İzolasyon LS 500	turuncu	1	18753
İzolasyon LS 500	beyaz	1	18755
İzolasyon LS 750	turuncu	1	18783
İzolasyon LS 750	beyaz	1	18781
İzolasyon LS 1000	turuncu	1	18813
İzolasyon LS 1000	beyaz	1	18805
İzolasyon LS 1000	turuncu	1	18803
İzolasyon LS 1500	beyaz	1	18836
İzolasyon LS 2000	turuncu	1	18823
İzolasyon LS 2000	beyaz	1	18825



LS/E AKÜMÜLASYON TANKLARI

Sıcak su depolama amaçlı ekonomik, yüksek performanslı, paslanmaz çelik akümülyasyon tankları.

- Harici ısı eşanjörü kullanımına uygundur.
- Suya temas eden her parça AISI 316 kalite paslanmaz çeliktir.
- Doğru ve en kısa zamanda optimum hacimli sıcak su elde etme.
- Montaj dostu ve büyük oranda bakım gerektirmeyen yapı.
- İzolasyon: 300 litreye kadar: 50 mm'lik CFC (kloro floro karbon) içermeyen sert köpük (temizlemesi kolay dış plastik kılıflı).
500 - 2000 litre: 80 mm'lik CFC (kloro floro karbon) içermeyen montaj dostu yumuşak köpük (temizlemesi kolay dış plastik kılıflı).
- Maksimum çalışma basıncı: 10,0 bar.
- Maksimum çalışma sıcaklığı: 95 °C.

LS/E


Sıcak ve soğuk (içme) suyu saklama için optimum korozyon korumasına sahip paslanmaz çelik LS tankları.

Tip	Hacim (litre)	Boyutlar *		Renkli izolasyon	Ağırlık (kg)		Sipariş Kodu
		Ø (mm)	Yükseklik (mm)				
LS/E 300 (sert köpük)	300	560	1860	beyaz	69	1	18543
LS/E 300 (sert köpük)	300	560	1860	turuncu	69	1	18542
LS/E 300 (sert köpük)	300	560	1860	beyaz alüminyum	69	1	18544
LS/E 500	500	650	1640		94	1	18550
LS/E 750	750	750	1970		116	1	18580
LS/E 1000	1000	800	2230		131	1	18590

* LS 500 ve üstü için izolasyon olmaksızın boyutlar.

** 80 ° C'de akış sıcaklığı ile 60 ° C sıcaklıkta su.

İzolasyon gömleği LS/(E)

Tip	Renk		Sipariş Kodu
İzolasyon LS 500	turuncu	1	18753
İzolasyon LS 500	beyaz	1	18755
İzolasyon LS 750	turuncu	1	18783
İzolasyon LS 750	beyaz	1	18781
İzolasyon LS 1500	turuncu	1	18813
İzolasyon LS 1000	beyaz	1	18805
İzolasyon LS 1000	turuncu	1	18803
İzolasyon LS 1500	beyaz	1	18836
İzolasyon LS 2000	turuncu	1	18823
İzolasyon LS 2000	beyaz	1	18825






U/HP BOYLERLER

Optimum ısı oluşumunu sağlayan ve enerji kaybını minimuma indiren küçük su ısıtıcıları.

- Yüksek miktarda serpantin sarımı sayesinde yüksek ısı oluşumu.
- Bütün modern ısıtma sistemleriyle uyumludur.
- Bölge ısıtma tesisatlarında da kullanılabilir.
- Sensör kovani verilmektedir.
- Hijyenik sıcak su beslemesi, optimum korozyon koruması ve minimum kalsiyum (kireç) birikimi sağlamak üzere, DIN 4753 kısım 3'e uygun kaliteli çift katmanlı cam emaye kaplıdır.
- Düz yüzeyler sayesinde düşük kireç oluşma eğilimi.
- İzolasyon: CFC (kloro floro karbon) içermeyen sert köpük (temizlemesi kolay dış plastik kılıflı).
- Maksimum çalışma basıncı (depo/serpantin): 10,0/16,0 bar.
- Maksimum çalışma sıcaklığı (depo/serpantin): 95/110 °C.
- Malzeme kalitesi:
 - ASTM/ISO: A181 sınıf 60 / S235JRG2.
 - EN/ISO: P245N.

U/HP									
Tip	Hacim (litre)	Serpantin yüzeyi (m ²)	Boyutlar *		Ağırlık (kg)	Isıtma kapasite **	Sıcak su kapasite (L/u) **		Sipariş Kodu
			Ø (mm)	Yükseklik (mm)					
U/HP 110 basic	110	1,1	550	805	69	24,7	429	1	19069
U/HP 160 basic	160	1,3	550	1055	88	29,1	505	1	19075

* İzolasyon dahil boyutlar.

** 80 ° C'de akış sıcaklığı ile 60 ° C sıcaklıkta su.

ESP BOYLERLER

Ekonomik, yüksek performanslı paslanmaz çelik su ısıtıcısı büyük evsel konutlar, merkezi servisli daireler, ticari ve sanayi tesisleri için sıcak (içme) suyu sağlamaktadır.

- Kaynaklı düz borulu ısı serpantinli su ısıtıcısı.
- Sıcaklık sensörü ve yerleşik termostat için daldırma borusuyla donatılmıştır.
- Montaj dostu ve büyük oranda bakım gerektirmeyen yapı.
- Doğru bir şekilde hizalamak için ayarlanabilir ayaklar (isteğe bağlıdır).
- İzolasyon: 80 mm'lik CFC (kloro floro karbon) içermeyen yumuşak köpük (temizlemesi kolay dış plastik kılıflı).
- Plastik kılıfın rengi: Beyaz.
- Maksimum çalışma basıncı (depo/serpantin): 10/16 bar.
- Maksimum çalışma sıcaklığı (depo/serpantin): 95/110 °C.

ESP



Tip	Serpantin yüzeyi (m ²)	Boyutlar *		Ağırlık (kg)	Isıtma kapasite **	Sıcak su kapasite (L/u) **	📦	Sipariş Kodu
		Ø (mm)	H (mm)					
ESP 150	0,6	500	995	48	14,5	252	1	19160
ESP 200	0,9	500	1370	60	23,4	406	1	19161
ESP 300	1,4	500	1620	70	36	626	1	19162
ESP 400	1,9	600	1665	80	40,8	708	1	19163
ESP 500	1,9	600	1920	95	47,5	863	1	19164

* İzolasyon dahil boyutlar.

** 80 ° C'de akış sıcaklığı ile 60 ° C sıcaklıkta su.



TS BOYLERLER

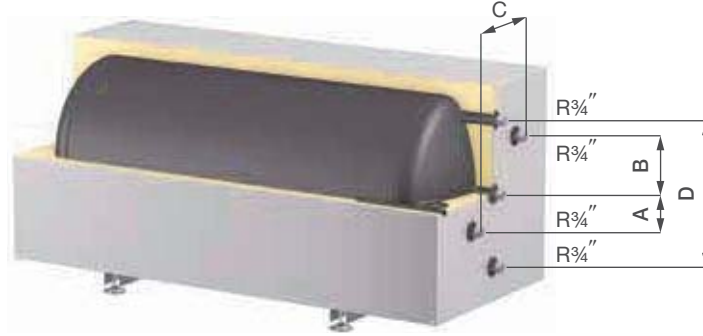
Küçük yatay su ısıtıcıları sisteme sıcak (içme) suyu sağlamaktadır.

- Su ısıtıcısını desteklemek için dengeli yapı (maksimum ağırlık = 300 kg).
- Akıllı tasarım sayesinde mekan kaybı yoktur.
- Termometre dahildir.
- Hijyenik sıcak su beslemesi, optimum korozyon koruması ve minimum kalsiyum (kireç) birikimi sağlamak üzere, DIN 4753 kısım 3'e uygun kaliteli çift katmanlı cam emaye kaplı.
- Doğru bir şekilde hizalamak için ayarlanabilir ayaklar.
- Bütün modern ısıtma sistemleriyle uyumludur.
- İzolasyon: CFC (kloro floro karbon) içermeyen, dış metal muhafazalı sert köpük. İsteğe bağlı renkler talep üzerine verilebilir.
- Renkli yalıtım: Beyaz.
- Maksimum çalışma basıncı (depo/serpantin): 10,0/16,0 bar.
- Maksimum çalışma sıcaklığı (depo/serpantin): 95/110 °C.
- Malzeme kalitesi:
 - ASTM/ISO: A181 sınıf 60 / S235JRG2.
 - EN/ISO: P245N.

Tip	H.E. yüzeyi (m ²)	Renk	Boyutlar *		Ağırlık (kg)	Isıtma kapasite **	Sıcak su kapasite (L/u) **		Sipariş Kodu
			Uzunluk (mm)	Yükseklik/Genişlik (mm)					
TS 120	0,4	beyaz	830	600	103	10	174	1	19170
TS 120	0,4	turuncu	830	600	103	10	174	1	19172
TS 120	0,4	beyaz alüminyum	830	600	103	10	174	1	19173
TS 150	0,6	beyaz	1080	600	115	14,9	260	1	19180
TS 150	0,6	turuncu	1080	600	115	14,9	260	1	19182
TS 150	0,6	beyaz alüminyum	1080	600	115	14,9	260	1	19183
TS 200	0,8	beyaz	1330	600	136	18,4	320	1	19190
TS 200	0,8	turuncu	1330	600	136	18,4	320	1	19192
TS 200	0,8	beyaz alüminyum	1330	600	136	18,4	320	1	19193

* İzolasyon dahil boyutlar.

** 80 ° C'de akış sıcaklığı ile 60 ° C sıcaklıkta su.

Bağlantı diyagramı TS

Tip	Boyutlar (mm)			
	A	B	C	D
TS	130	75	220	380

PS 200 - 850 AKÜMÜLASYON TANKLARI

Yumuşak çelik akümülyasyon tankları ısıtılmış ve soğutulmuş su saklama için uygundur.

- Süreç için standart 8 bağlantı.
- Renkli izolasyon: Turuncu.
- Maksimum çalışma basıncı: 3,0 bar
- Maksimum çalışma sıcaklığı: 95 °C.
- Malzeme kalitesi:
 - ASTM/ISO: A181 sınıf 60 / S235JRG2.
 - EN/ISO: P245N.

PS 200 - 850

Tip	Hacim (litre)	Boyutlar *		Ağırlık (kg)	İzolasyon	Sipariş Kodu
		Ø (mm)	Yükseklik (mm)			
PS 50	50	270	972	20	1	18105
PS 100	100	308	992	30	1	18106
PS 200	200	480	1300	51	1	18600
PS 300	300	480	1800	65	1	18605
PS 500	500	650	1640	83	1	18756
PS 750	750	750	1970	124	1	18786
PS 825	825	790	1790	145	1	18470
PS 850	850	750	2220	136	1	18793
PS/F 500 **	500	650	1640	97	1	19000
PS/F 750 **	750	750	1970	137	1	19010

* İzolasyon olmaksızın boyutlar.


** DN 205 temizleme delikli.

**İzolasyon PS(R)**

Tip	Renk	İzolasyon	Sipariş Kodu
70 mm izolasyon PS(/R) 500	beyaz	1	18748
70 mm izolasyon PS(/R) 750	beyaz	1	18778
'70 mm'lik PS(R) 1000 (Ø790) izolasyonu'	beyaz	1	18847



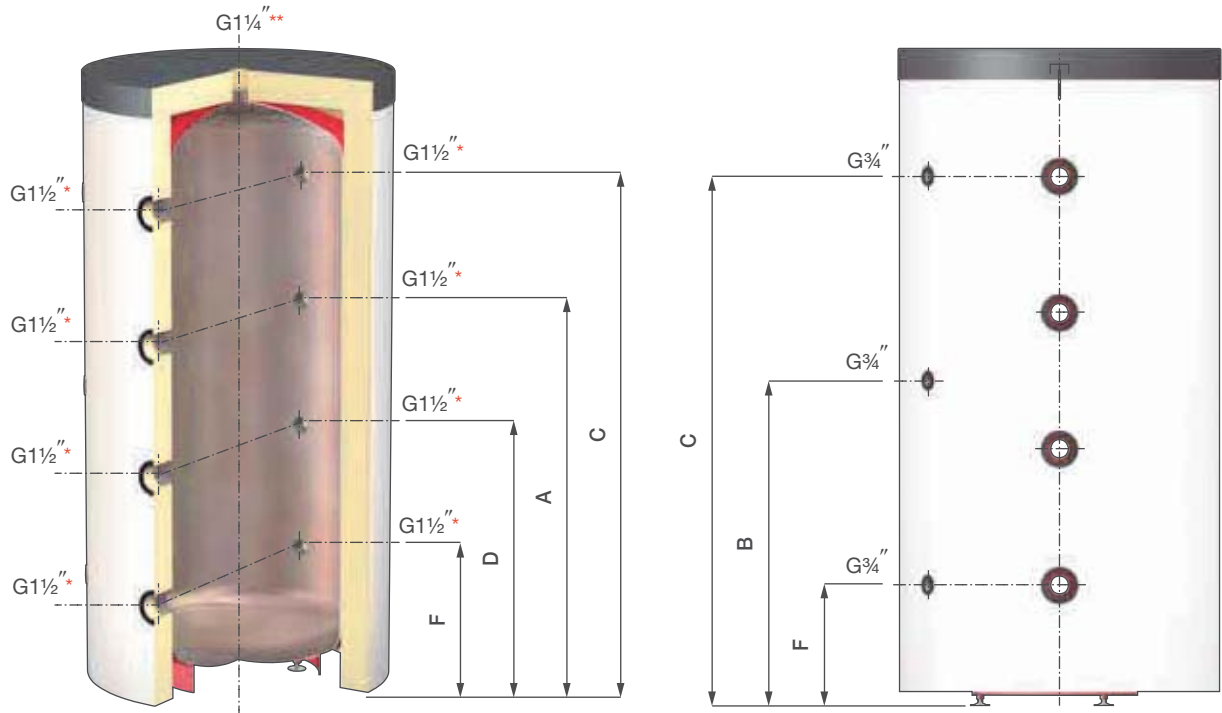
İzolasyon gömleği PS(/R)

Tip	Renk		Sipariş Kodu
65 mm izolasyon PS 300	turuncu	1	18607
65 mm izolasyon PS 300	beyaz	1	18608
65 mm izolasyon PS 300	beyaz alüminyum	1	18609
65 mm izolasyon PS 200	turuncu	1	18602
65 mm izolasyon PS 200	beyaz	1	18603
65 mm izolasyon PS 200	beyaz alüminyum	1	18604
80 mm izolasyon PS 500*	turuncu	1	18758
80 mm izolasyon PS 500*	beyaz	1	18761
80 mm izolasyon PS 500*	beyaz alüminyum	1	18760
80 mm izolasyon PS 750*	turuncu	1	18788
80 mm izolasyon PS 750*	beyaz	1	18791
80 mm izolasyon PS 750*	beyaz alüminyum	1	18792
80 mm izolasyon PS 850*	turuncu	1	18862
80 mm izolasyon PS 850	beyaz	1	18863
80 mm izolasyon PS 850	beyaz alüminyum	1	18864
100 mm izolasyon PS 1000 (Ø790)	turuncu	1	18878
100 mm izolasyon PS 1000 (Ø790)	turuncu	1	18870
100 mm izolasyon PS 1000 (Ø790)	beyaz	1	18879
120 mm izolasyon PS 1000 (Ø790)	beyaz alüminyum	1	18888
120 mm izolasyon PS 1000 (Ø790)	beyaz	1	18880
120 mm izolasyon PS 1000 (Ø790)	beyaz alüminyum	1	18889
80 mm izolasyon PS 1000 (Ø850)*	turuncu	1	18852
80 mm izolasyon PS 1000 (Ø850)*	beyaz	1	18854
80 mm izolasyon PS 1200	turuncu	1	18872
80 mm izolasyon PS 1200	beyaz	1	18873
80 mm izolasyon PS 1200	beyaz alüminyum	1	18874
80 mm izolasyon PS 1500*	turuncu	1	18818
80 mm izolasyon PS 1500*	beyaz	1	18841
80 mm izolasyon PS 1500*	beyaz alüminyum	1	18842
80 mm izolasyon PS 1800	turuncu	1	18838
80 mm izolasyon PS 1800	beyaz	1	18839
80 mm izolasyon PS 1800	beyaz alüminyum	1	18840
80 mm izolasyon PS 2000	turuncu	1	18828
80 mm izolasyon PS 2000	beyaz	1	18831
80 mm izolasyon PS 2000	beyaz alüminyum	1	18830

* Ayrıca PS/R su ısıtıcıları için de uygundur.



Bağlantı diyagramı PS 50 - 850



Tip	Sistem bağlantıları	Yerden Bağlantılara olan mesafeler (mm)				
		F	D	B	A	C
PS 50	8	186	386	-	586	786
PS 100	8	380	555	643	730	905
PS 200	8	230	495	690	765	1030
PS 300	8	230	665	880	765	1530
PS 500	8	285	635	810	985	1335
PS 750	8	320	755	970	1185	1620
PS 850	8	320	840	1095	1350	1870

* 200-300 litre bağlantısında G1 1/4".

** 750-800 litre bağlantısında G1 1/2".



PS 1000 - 3000 AKÜMÜLASYON TANKLARI

Yumuşak çelik akümülyasyon tankları ısıtılmış ve soğutulmuş su saklama için uygundur.

- Süreç için standart 8 bağlantı.
- Renkli izolasyon: Turuncu.
- Maksimum çalışma basıncı: 3,0 bar
- Maksimum çalışma sıcaklığı: 95 °C.
- Malzeme kalitesi:
 - ASTM/ISO: A181 sınıf 60 / S235JRG2.
 - EN/ISO: P245N.

PS 1000 - 3000						
Tip	Hacim (litre)	Boyutlar *		Ağırlık (kg)		Sipariş Kodu
		Ø (mm)	Yükseklik (mm)			
PS 1000 (Ø 790)	1000	790	2230	182	1	18885
PS 1000 (Ø 850)	1000	850	2000	172	1	18850
PS 1500	1500	1000	2320	252	1	18816
PS 1800	1800	1100	2200	270	1	18856
PS 1200	1200	1000	1820	215	1	18843
PS 2000	2000	1100	2350	282	1	18826
PS 3000	3000	1250	2780	550	1	18843
PS/F 1000 **	1000	850	2000	185	1	19030

* İzolasyon olmaksızın boyutlar.

** DN 205 temizleme deliği.



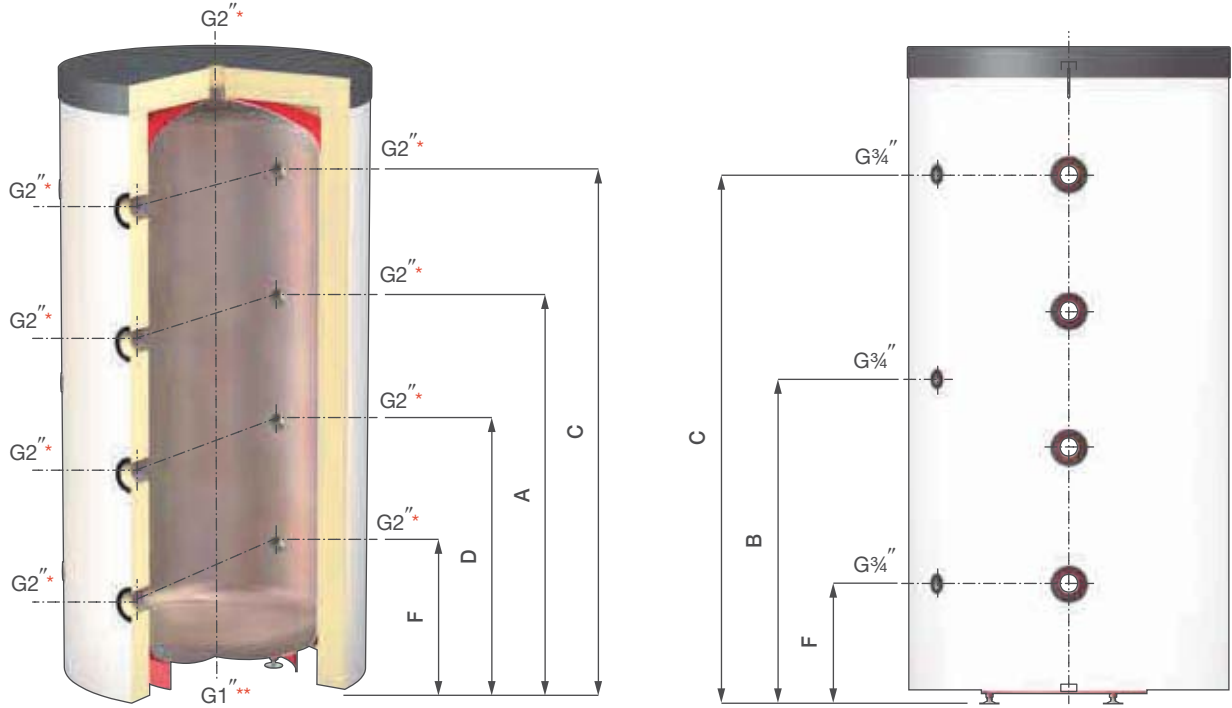
İzolasyon gömleği PS/(R)

Tip	Renk		Sipariş Kodu
65 mm izolasyon PS 300	turuncu	1	18607
65 mm izolasyon PS 300	beyaz	1	18608
65 mm izolasyon PS 300	beyaz alüminyum	1	18609
65 mm izolasyon PS 200	turuncu	1	18602
65 mm izolasyon PS 200	beyaz	1	18603
65 mm izolasyon PS 200	beyaz alüminyum	1	18604
80 mm izolasyon PS 500*	turuncu	1	18758
80 mm izolasyon PS 500*	beyaz	1	18761
80 mm izolasyon PS 500*	beyaz alüminyum	1	18760
80 mm izolasyon PS 750*	turuncu	1	18788
80 mm izolasyon PS 750*	beyaz	1	18791
80 mm izolasyon PS 750*	beyaz alüminyum	1	18792
80 mm izolasyon PS 850*	turuncu	1	18862
80 mm izolasyon PS 850	beyaz	1	18863
80 mm izolasyon PS 850	beyaz alüminyum	1	18864
100 mm izolasyon PS 1000 (Ø790)	turuncu	1	18878
100 mm izolasyon PS 1000 (Ø790)	turuncu	1	18870
100 mm izolasyon PS 1000 (Ø790)	beyaz	1	18879
120 mm izolasyon PS 1000 (Ø790)	beyaz alüminyum	1	18888
120 mm izolasyon PS 1000 (Ø790)	beyaz	1	18880
120 mm izolasyon PS 1000 (Ø790)	beyaz alüminyum	1	18889
80 mm izolasyon PS 1000 (Ø850)*	turuncu	1	18852
80 mm izolasyon PS 1000 (Ø850)*	beyaz	1	18854
80 mm izolasyon PS 1200	turuncu	1	18872
80 mm izolasyon PS 1200	beyaz	1	18873
80 mm izolasyon PS 1200	beyaz alüminyum	1	18874
80 mm izolasyon PS 1500*	turuncu	1	18818
80 mm izolasyon PS 1500*	beyaz	1	18841
80 mm izolasyon PS 1500*	beyaz alüminyum	1	18842
80 mm izolasyon PS 1800	turuncu	1	18838
80 mm izolasyon PS 1800	beyaz	1	18839
80 mm izolasyon PS 1800	beyaz alüminyum	1	18840
80 mm izolasyon PS 2000	turuncu	1	18828
80 mm izolasyon PS 2000	beyaz	1	18831
80 mm izolasyon PS 2000	beyaz alüminyum	1	18830

* Ayrıca PS/R su ısıtıcıları için de uygundur.



Bağlantı diyagramı PS 1000 - 2000



Tip	Sistem bağlantıları	Yerden Bağlantılara olan mesafeler (mm)				
		F	D	B	A	C
PS 1000 (Ø 790)	8	325	845	1100	1355	1875
PS 1000 (Ø 850)	8	360	795	1060	1225	1660
PS 1200	8	390	740	915	1090	1440
PS 1500	8	390	910	1165	1420	1940
PS 1800	8	400	870	1100	1330	1800
PS 2000	8	400	920	1175	1430	1950
PS 3000	8	540	1140	1440	1740	2340
PS/F 1000	8	325	845	1100	1355	1875

* PS 1000 ve PS/F 1000 bağlantısında G 1 ½".

** PS 1200 - 3000 bağlantısında G 1 ¼".



PS/R 500 - 750 AKÜMÜLASYON TANKLARI


Yumuşak çelik akümülyasyon tankları ısıtılmış ve soğutulmuş suyu saklama için uygundur.

- Süreç için standart 8 bağlantı.
- Renkli izolasyon: Turuncu.
- Maksimum çalışma basıncı: 3,0 bar
- Maksimum çalışma sıcaklığı: 95 °C.
- Malzeme kalitesi:
 - ASTM/ISO: A181 sınıf 60 / S235JRG2.
 - EN/ISO: P245N.

Talep üzerine özel değişiklikler yapılması mümkündür.

PS/R 500 - 750


Harici ısıtma sistemlerini hidrolik olarak ayırmak üzere standart kaynaklı düz borulu ısı serpantinine sahip kapalı sıcak su ısıtma sistemleri için çelik akümülyasyon tankı.

Tip	Hacim (litre)	Serpantin yüzeyi (m ²)	Boyutlar *		Ağırlık (kg)		Sipariş Kodu
			Ø (mm)	H (mm)			
PS/R 500	500	2	650	1640	114	1	19120
PS/R 750	750	2,2	750	1970	170	1	19121


* İzolasyon olmaksızın boyutlar.



İzolasyon PS(R)

Tip	Renk		Sipariş Kodu
70 mm izolasyon PS(/R) 500	beyaz	1	18748
70 mm izolasyon PS(/R) 750	beyaz	1	18778
'70 mm'lik PS(R) 1000 (Ø790) izolasyonu'	beyaz	1	18847

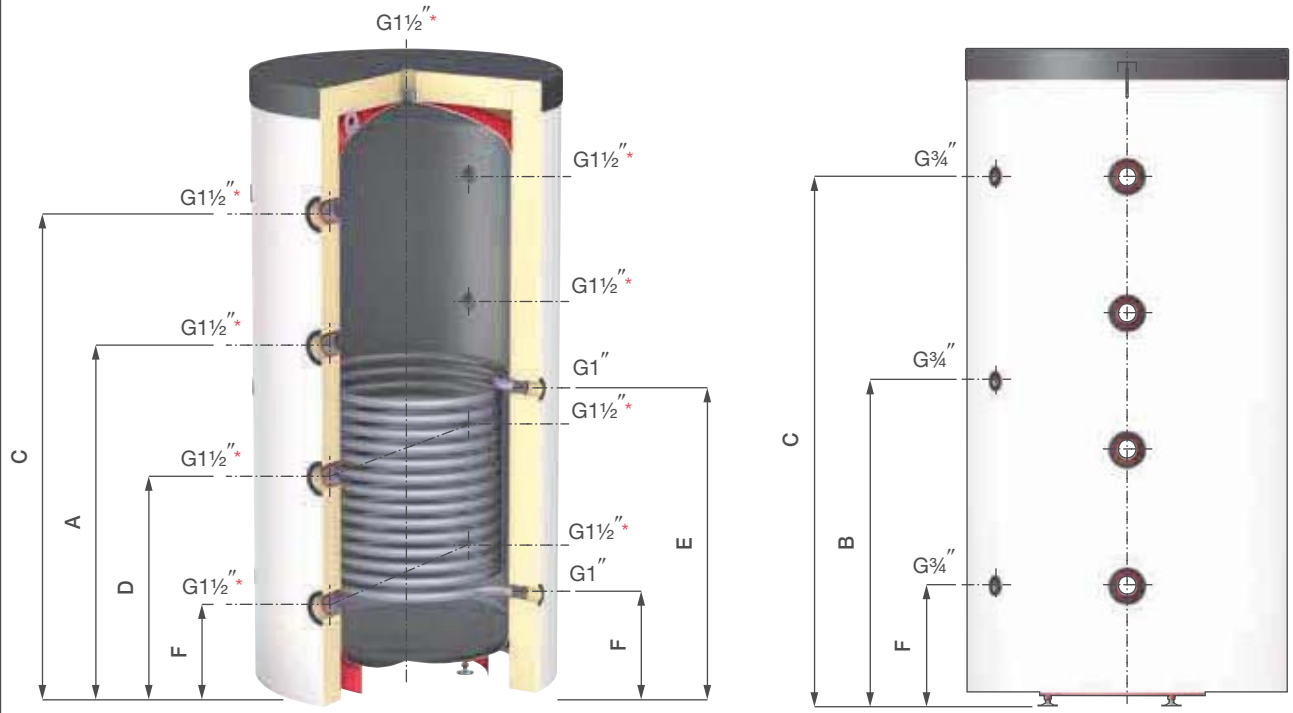
İzolasyon gömleği PS(/R)

Tip	Renk		Sipariş Kodu
65 mm izolasyon PS 300	turuncu	1	18607
65 mm izolasyon PS 300	beyaz	1	18608
65 mm izolasyon PS 300	beyaz alüminyum	1	18609
65 mm izolasyon PS 200	turuncu	1	18602
65 mm izolasyon PS 200	beyaz	1	18603
65 mm izolasyon PS 200	beyaz alüminyum	1	18604
80 mm izolasyon PS 500*	turuncu	1	18758
80 mm izolasyon PS 500*	beyaz	1	18761
80 mm izolasyon PS 500*	beyaz alüminyum	1	18760
80 mm izolasyon PS 750*	turuncu	1	18788
80 mm izolasyon PS 750*	beyaz	1	18791
80 mm izolasyon PS 750*	beyaz alüminyum	1	18792
80 mm izolasyon PS 850*	turuncu	1	18862
80 mm izolasyon PS 850	beyaz	1	18863
80 mm izolasyon PS 850	beyaz alüminyum	1	18864
100 mm izolasyon PS 1000 (Ø790)	turuncu	1	18878
100 mm izolasyon PS 1000 (Ø790)	turuncu	1	18870
100 mm izolasyon PS 1000 (Ø790)	beyaz	1	18879
120 mm izolasyon PS 1000 (Ø790)	beyaz alüminyum	1	18888
120 mm izolasyon PS 1000 (Ø790)	beyaz	1	18880
120 mm izolasyon PS 1000 (Ø790)	beyaz alüminyum	1	18889
80 mm izolasyon PS 1000 (Ø850)*	turuncu	1	18852
80 mm izolasyon PS 1000 (Ø850)*	beyaz	1	18854
80 mm izolasyon PS 1200	turuncu	1	18872
80 mm izolasyon PS 1200	beyaz	1	18873
80 mm izolasyon PS 1200	beyaz alüminyum	1	18874
80 mm izolasyon PS 1500*	turuncu	1	18818
80 mm izolasyon PS 1500*	beyaz	1	18841
80 mm izolasyon PS 1500*	beyaz alüminyum	1	18842
80 mm izolasyon PS 1800	turuncu	1	18838
80 mm izolasyon PS 1800	beyaz	1	18839
80 mm izolasyon PS 1800	beyaz alüminyum	1	18840
80 mm izolasyon PS 2000	turuncu	1	18828
80 mm izolasyon PS 2000	beyaz	1	18831
80 mm izolasyon PS 2000	beyaz alüminyum	1	18830

* Ayrıca PS/R su ısıtıcıları için de uygundur.



Bağlantı diyagramı PS/R 500 - 750



Tip	Sistem bağlantıları	Yerden Bağlantılara olan mesafeler (mm)					
		F	D	B	A	C	E
PS/R 500	8	285	635	810	985	1335	845
PS/R 750	8	320	755	970	1185	1620	880

* PS/R 500 bağlantısında G 1 1/4\"



PS/R 1000 - 1500 AKÜMÜLASYON TANKLARI

Yumuşak çelik akümülyasyon tankları ısıtılmış ve soğutulmuş suyu saklama için uygundur.

- Süreç için standart 8 bağlantı.
- Renkli izolasyon: Turuncu.
- Maksimum çalışma basıncı: 3,0 bar
- Maksimum çalışma sıcaklığı: 95 °C.
- Malzeme kalitesi:
 - ASTM/ISO: A181 sınıf 60 / S235JRG2.
 - EN/ISO: P245N.

PS/R 1000 - 1500							
Harici ısıtma sistemlerini hidrolik olarak ayırmak üzere standart kaynaklı düz borulu ısı serpantinine sahip kapalı sıcak su ısıtma sistemleri için çelik akümülyasyon tankı.							
Tip	Hacim (litre)	Serpantin yüzeyi (m ²)	Boyutlar *		Ağırlık (kg)		Sipariş Kodu
			Ø (mm)	H (mm)			
PS/R 1000	1000	2,7	790	2230	215	1	18845
PS/R 1000	1000	2,7	850	2000	225	1	19122
PS/R 1500	1500	3	1000	2320	332	1	19123

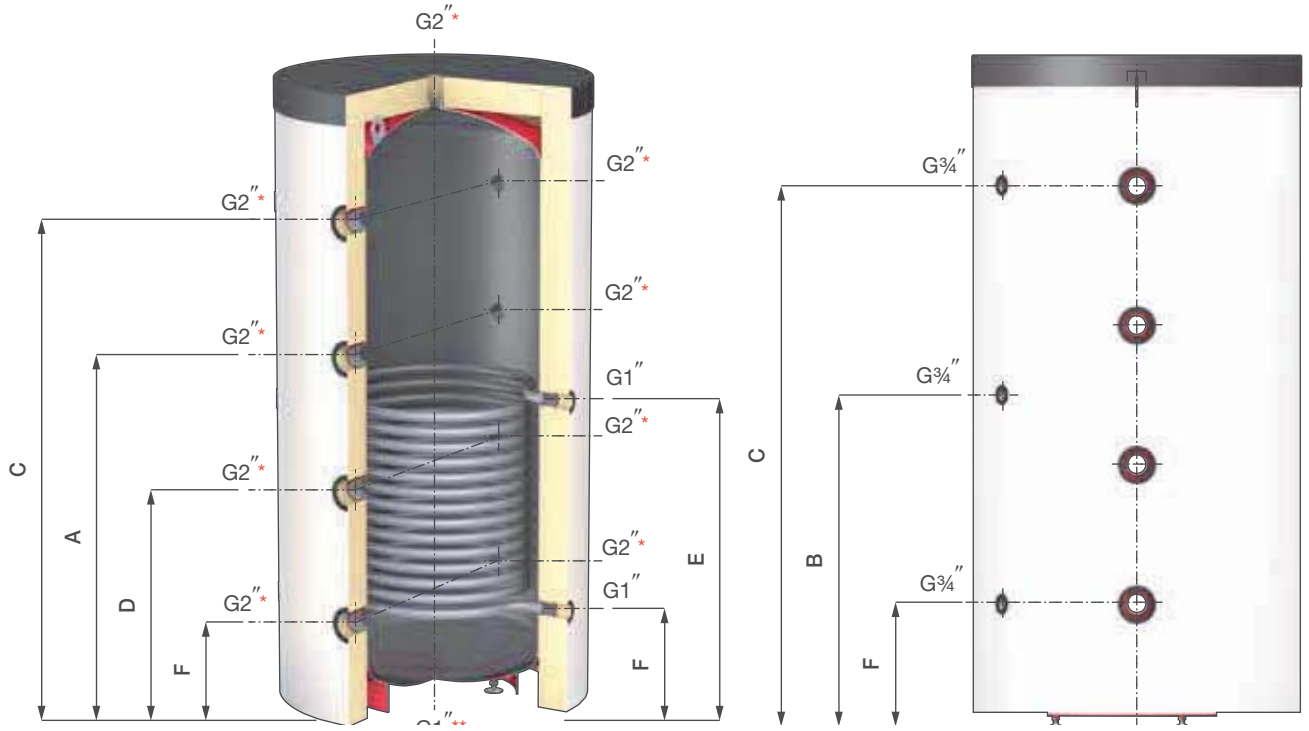
* İzolasyon olmaksızın boyutlar.

İzolasyon gömleği PS(/R)			
Tip	Renk		Sipariş Kodu
65 mm izolasyon PS 300	turuncu	1	18607
65 mm izolasyon PS 300	beyaz	1	18608
65 mm izolasyon PS 300	beyaz alüminyum	1	18609
65 mm izolasyon PS 200	turuncu	1	18602
65 mm izolasyon PS 200	beyaz	1	18603
65 mm izolasyon PS 200	beyaz alüminyum	1	18604
80 mm izolasyon PS 500*	turuncu	1	18758
80 mm izolasyon PS 500*	beyaz	1	18761
80 mm izolasyon PS 500*	beyaz alüminyum	1	18760
80 mm izolasyon PS 750*	turuncu	1	18788
80 mm izolasyon PS 750*	beyaz	1	18791
80 mm izolasyon PS 750*	beyaz alüminyum	1	18792
80 mm izolasyon PS 850*	turuncu	1	18862
80 mm izolasyon PS 850	beyaz	1	18863
80 mm izolasyon PS 850	beyaz alüminyum	1	18864
100 mm izolasyon PS 1000 (Ø790)	turuncu	1	18878
100 mm izolasyon PS 1000 (Ø790)	turuncu	1	18870
100 mm izolasyon PS 1000 (Ø790)	beyaz	1	18879
120 mm izolasyon PS 1000 (Ø790)	beyaz alüminyum	1	18888
120 mm izolasyon PS 1000 (Ø790)	beyaz	1	18880
120 mm izolasyon PS 1000 (Ø790)	beyaz alüminyum	1	18889
80 mm izolasyon PS 1000 (Ø850)*	turuncu	1	18852
80 mm izolasyon PS 1000 (Ø850)*	beyaz	1	18854
80 mm izolasyon PS 1200	turuncu	1	18872
80 mm izolasyon PS 1200	beyaz	1	18873
80 mm izolasyon PS 1200	beyaz alüminyum	1	18874
80 mm izolasyon PS 1500*	turuncu	1	18818
80 mm izolasyon PS 1500*	beyaz	1	18841
80 mm izolasyon PS 1500*	beyaz alüminyum	1	18842
80 mm izolasyon PS 1800	turuncu	1	18838
80 mm izolasyon PS 1800	beyaz	1	18839
80 mm izolasyon PS 1800	beyaz alüminyum	1	18840
80 mm izolasyon PS 2000	turuncu	1	18828
80 mm izolasyon PS 2000	beyaz	1	18831
80 mm izolasyon PS 2000	beyaz alüminyum	1	18830

* Ayrıca PS/R su ısıtıcıları için de uygundur.



Bağlantı diyagramı PS/R 1000 - 1500

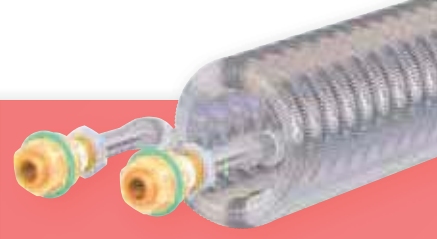


Tip	Sistem bağlantıları	Yerden Bağlantılara olan mesafeler (mm)					
		F	D	B	A	C	E
PS/R 1000	8	360	795	1010	1225	1660	920
PS/R 1500	8	390	910	1165	1420	1940	950

* PS/R 1000 bağlantısında G 1 1/2".

** PS/R 1500 bağlantısında G 2".

7.



Su ısıtıcıları ve boylerler için aksesuarlar

Kanatçıklı ısı eşanjörleri, yalıtımlı armatürler ve sıcaklık sensörleri için daldırma kovanları içeren geniş bir ürün serisi ile, Flamco'nun su ısıtıcıları ve boyler aksesuar yelpazesi geniştir. Eşanjörler ve boylerlerde olduğu gibi, aksesuar serisi de en kaliteli malzemelerden oluşturulmuştur ve sistemin verimine katkıda bulunmaktadır.





TANKLARI İÇİN AKSESUARLAR

IVS izolasyon rakorları			
RWT kanatçık borulu ısı eşanjörü içindir.			
Tip			Sipariş Kodu
Flamco IVS - G 1/2		1	18945
Flamco IVS - G 3/4		1	18946
Flamco IVS - G 1		1	18947



Ayak hizalama seti			
3 ayarlanabilir ayak seti.			
Tip	Uygulama		Sipariş Kodu
Ayak hizalama seti	Duo 150 - 500, Duo-Solar 200 - 500, Duo HLS, HLS-Solar içindir.	1	18989
Ayak hizalama seti	FWS/FWP 750-1000	1	18152



Harici redüksiyon bağlantısı			
PS içindir			
Tip			Sipariş Kodu
Redüksiyon G 1/2" - G 3"		1	18985

PSV tank bağlantısı			
Tip			Sipariş Kodu
PSV 1 1/2		1	18996



Resirkülasyon bağlantı seti			
DUO FWS ve FWP için. Tankların resirkülasyon hatlarının doğru şekilde bağlantısı için gerekli fittings seti.			
Tip			Sipariş Kodu
Resirkülasyon bağlantı seti		1	18937

ANOTLAR

İçme suyu sistemleri içindir.

FSA anodu					
Duo, Duo-Solar, LS, TS BL ve U/HP için bakım gerektirmeyen anot.					
Tip	Aşağıdakiler için kullanılır	Bağlantı (M)	Yerleşik uzunluk (mm)		Sipariş Kodu
FSA 400	DUO 150-500, DUO-Solar 300-500, UHP 110-160 basic, LS 200-750, KPS	3/4"	400	1	18960
FSA 800	Duo/Duo-Solar 750-1000, LS 1000	3/4"	800	1	18961
FSA 401	UHP 110-160, TS 120-200	M 8	400	1	18962
FSA 801	DUO 1000 (Ø850)	M 8	800	1	18963



FSA/E anodu

LS/E için bakım gerektirmeyen anot.

Tip		Sipariş Kodu
FSA/E 800	1	18964

**Mg anot**

Değiştirilebilir magnezyum anot. İzolasyonsuz sürüm.

Tip	Aşağıdakiler için kullanılır	Bağlantı (M)	Yerleşik uzunluk (mm)		Sipariş Kodu
MgA 500 - M	DUO 150-300, LS 200-500, UHP 110-160 basic, KPS	1 1/4"	500	1	18970
MgA 700 - M	DUO 400-500, DUO-Solar 300-400, LS 750	1 1/4"	700	1	18971
MgA 700 - L 22	TS 120-200, UHP (B) 110-160	M 8	700	1	18974
MgA 900 - M	DUO-Solar 500, LS 1000, DUO HLS 300-400, HLS-Solar 400	1 1/4"	900	1	18973
MgA 1100 - M	DUO HLS 500 / DUO-Solar 500	1 1/4"	1100	1	18977
MgA 1500 - M	DUO/DUO-Solar 750 - 1000	1 1/4"	1500	1	18975
MgA 1500-L	DUO 1000 (Ø850)	M 8	1500	1	18976

**FLANŞLAR**

İçme suyu sistemleri içindir.

Redüksiyon flanşı

Isıtma elemanlarını (cıvatalı, flanşlı) takmak için çift emaye kaplı, conta ve M 12 cıvatalarla.

Tip		Sipariş Kodu
DN 205 x DN 110 redüksiyon flanşı	1	18920
DN 180 x DN 110 redüksiyon flanşı	1	18919
DN 110 x G 1 1/2 redüksiyon flanşı *	1	18967
DN 180 x G 1 1/2 redüksiyon flanşı *	1	18968
DN 205 x G 1 1/2 redüksiyon flanşı *	1	18969

* EHK dış açılmış ısıtma elemanının montajı içindir. G 1 1/2" burçlu.

**Kör flanş**

Tankla aynı kimyasal çürüme korumasına sahiptir. Cıvatalar ve conta dahildir.

Tip		Sipariş Kodu
Kör flanş DN 110	1	18980
Kör flanş DN 180	1	18981
Kör flanş DN 205	1	18922

**Contalar**

Tip		Sipariş Kodu
DN 110-F conta	1	18990
DN 110 conta - kenar contası	1	18993
DN 120 conta	1	18992
DN 205 conta	1	18923





TERMOSTATLAR

ATH yerleşik termostat			
Tip	Anahtara bağlı elektrik (A)		Sipariş Kodu
ATH	10	1	18951



EBTH yerleşik termostat			
Duo 150-500, Duo Solar			
Tip	Anahtara bağlı elektrik (A)		Sipariş Kodu
EBTH	10	1	18953

TH tank termometresi			
• Sensör kovani dahildir.			
Tip		Sipariş Kodu	
Flamco TH 63/100	1	18925	
Flamco TH 80/150	1	18926	
Kapiler sensörlü yerleşik termometre	1	18927	



TR sensör kovani			
Sıcaklık sensörü içindir.			
Tip		Sipariş Kodu	
Flamco TR G 1/2 - 300	1	18955	
Flamco TR G 3/4 - 200	1	18956	



ISITMA ELEMANLARI

İçme suyu sistemleri içindir.

EHF ısıtma elemanı					
DN 110 flanşlı elektrikli ısıtma elemanı. Duo 150-300 ve Duo Solar 300 için kullanılmaz.					
Tip	Kapasite (kW)	Yerleşik uzunluk (mm)	Sistem bağı.		Sipariş Kodu
Flamco EHF 2,5	2,5	450	DN 110	1	18910
Flamco EHF 3	3,0	450	DN 110	1	18911
Flamco EHF 3,8	3,8	450	DN 110	1	18912
Flamco EHF 5	5,0	450	DN 110	1	18913
Flamco EHF 6	6,0	450	DN 110	1	18914
Flamco EHF 7,5	7,5	450	DN 110	1	18915
Flamco EHF 10	10,0	450	DN 110	1	18916
EHF 12 *	12,0	530	DN 110	1	18917
EHF 15 **	15,0	630	DN 110	1	17340
EHF 45 ***	45,0	630	DN 165	1	17345



*Isı ayarlaması ve sınırlaması için koruyucu anahtar gereklidir.


** Alanda harici röleler gereklidir.

*** Alanda harici röleler gerekli olup, 15, 20, 30, 35 ya da 45 kW için ayarlanabilir.

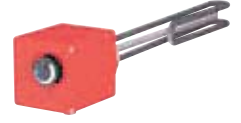
EHK ısıtma elemanı


G 1 1/2" rakorlu dış açılmış ısıtma elemanı.

- Incoloy ısıtma elemanları.
- Termostatlı ve maksimum sıcaklık sınırlayıcı.

Tip	Kapasite (kW)	Yerleşik uzunluk (mm)		Sipariş Kodu
EHK 2 ^{1) 2)}	2,0	320	1	18930
EHK 3 ^{1) 2)}	3,0	390	1	18931
EHK 4.5 ^{1) 2)}	4,5	470	1	18932
EHK 6 ²⁾	6,0	620	1	18933
Flamco EHK 7,5	7,5	720	1	18934
Flamco EHK 9	9,0	780	1	18935

1) Duo 150-300, Duo-Solar 300 içindir.
Lütfen DN 110 körflaşı birlikte sipariş ediniz.

**RWT kantaçıklı borulu ısı eşanjörü**

Tip	Bağlantı		Yerleşik uzunluk (mm)	Isıtma yüzeyi		Sipariş Kodu
	Flanş (DN)	Erkek dış				
RWT 1	-	1/2"	490	1,0	1	18940
RWT 1	110	1/2"	490	1,0	1	18940-110
RWT 1	180	1/2"	490	1,0	1	18940-180
RWT 1	205	1/2"	490	1,0	1	18940-205
RWT 1,8	-	3/4"	470	1,8	1	18941
RWT 1,8	180	3/4"	470	1,8	1	18941-180
RWT 1,8	205	3/4"	470	1,8	1	18941-205
RWT 2,3	-	3/4"	550	2,3	1	18942
RWT 2,3	180	3/4"	550	2,3	1	18942-180
RWT 2,3	205	3/4"	550	2,3	1	18942-205
RWT 3	-	3/4"	490	3,0	1	18943
RWT 3	205	3/4"	490	3,0	1	18943-205
RWT 4,6	-	1"	790	4,6	1	18944
RWT 4,6	205	1"	790	4,6	1	18944-205





ISITMA ELEMANI SEÇİM TABLOSU

EHF Isıtma elemanı seçim tablosu								
Uygulama	EHF 2,5	EHF 3	EHF 3,8	EHF 5	EHF 6	EHF 7,5	EHF 10	EHF 12
LS 200	-	-	-	-	-	-	-	-
LS 300	-	-	-	-	-	-	-	-
LS 500	✓	✓	✓	✓	✓	✓	✓	✓
LS 750	✓	✓	✓	✓	✓	✓	✓	✓
LS 1000	✓	✓	✓	✓	✓	✓	✓	✓
LS 1500	✓	✓	✓	✓	✓	✓	✓	✓
LS 2000	✓	✓	✓	✓	✓	✓	✓	✓
HLS Solar 400	✓	✓	✓	✓	✓	✓	✓	-
HLS Solar 500	✓	✓	✓	✓	✓	✓	✓	-
DUO HLS 300	-	-	-	-	-	-	-	-
DUO HLS 400	-	-	-	-	-	-	-	-
DUO HLS 500	-	-	-	-	-	-	-	-
DUO/ DUO Solar 150	-	-	-	-	-	-	-	-
DUO/ DUO Solar 200	-	-	-	-	-	-	-	-
DUO/ DUO Solar 300	-	-	-	-	-	-	-	-
DUO/ DUO Solar 400	✓	✓	✓	✓	✓	✓	✓	-
DUO/ DUO Solar 500	✓	✓	✓	✓	✓	✓	✓	✓
DUO/ DUO Solar 750	✓	✓	✓	✓	✓	✓	✓	✓
DUO/ DUO Solar 1000	✓	✓	✓	✓	✓	✓	✓	✓
DUO/ DUO Solar 1500	✓	✓	✓	✓	✓	✓	✓	✓
DUO/ DUO Solar 2000	✓	✓	✓	✓	✓	✓	✓	✓

EHK Isıtma elemanı seçim tablosu						
Uygulama	EHK 2	EHK 3	EHK 4,5	EHK 6	EHK 7,5	EHK 9
LS 200	-	-	-	-	-	-
LS 300	-	-	-	-	-	-
LS 500	✓ ¹	✓ ¹	✓ ¹	✓ ¹	-	-
LS 750	✓ ¹	✓ ¹	✓ ¹	✓ ¹	✓ ¹	-
LS 1000	✓ ¹	✓ ¹	✓ ¹	✓ ¹	✓ ¹	✓ ¹
LS 1500	✓ ¹	✓ ¹	✓ ¹	✓ ¹	✓ ¹	✓ ¹
LS 2000	✓ ¹	✓ ¹	✓ ¹	✓ ¹	✓ ¹	✓ ¹
HLS Solar 400	✓ ²	✓ ²	✓ ²	✓ ^{1,2}	-	-
HLS Solar 500	✓ ¹	✓ ^{1,2}	✓ ^{1,2}	✓ ^{1,2}	-	-
DUO HLS 300	✓ ¹	-	-	-	-	-
DUO HLS 400	✓ ¹	✓ ¹	-	-	-	-
DUO HLS 500	✓ ¹	✓ ¹	-	-	-	-
DUO/ DUO Solar 150	✓ ¹	✓ ¹	✓ ¹	-	-	-
DUO/ DUO Solar 200	✓ ¹	✓ ¹	✓ ¹	-	-	-
DUO/ DUO Solar 300	✓ ^{1,3}	✓ ^{1,2}	✓ ^{1,2}	-	-	-
DUO/ DUO Solar 400	✓ ^{1,3}	✓ ^{1,2}	✓ ^{1,2}	✓ ²	-	-
DUO/ DUO Solar 500	✓ ^{1,3}	✓ ^{1,2}	✓ ^{1,2}	✓ ²	-	-
DUO/ DUO Solar 750	✓ ^{3,4}	✓ ^{3,4}	✓ ^{3,4}	✓ ^{3,4}	✓ ³	-
DUO/ DUO Solar 1000	✓ ^{3,4}	✓ ^{3,4}	✓ ^{3,4}	✓ ^{3,4}	✓ ^{3,4}	✓ ^{3,4}
DUO/ DUO Solar 1500	-	-	-	-	-	-
DUO/ DUO Solar 2000	-	-	-	-	-	-

1) EHK ek ısıtıcı montajlarında 1½" bağlantılı kör flanşa gereksinim duyulur. (ürün kodu 18967).

2) Alt serpantin üstündeki G½" bağlantıya; EHK 3'den büyük ısıtıcı montajında Mg anodun harici akım anoduyla değişmesi gerekir.

3) Alt serpantin üstündeki ½" bağlantıya.

4) G1½ girişli DN 205 kör flanşla bağlantı(ürün kodu 18969).

RWT Isıtma elemanı seçim tablosu

RWT kanatçıklı ısı eşanjörleri, IVS izolasyon rakorlarıyla monte edilmelidir;

RWT 1 Dn 110: IVS - G ½"

RWT 1 Dn 180: IVS - G ½"

RWT 1,8 DN 205: IVS - G ¾"

RWT 2,3 DN 205: IVS - G ¾"


RWT 3 DN 205: IVS - G ¾"

RWT 4,6 DN 205: IVS - G 1"


Uygulama	RWT 1 DN 110	RWT 1 DN 180	RWT 1 DN 205	RWT 1,8 DN 180	RWT 1,8 DN 205	RWT 2,3 205	RWT 3 DN 205	RWT 4,6 DN 205
LS 200	-	-	-	-	-	-	-	-
LS 300	-	-	-	-	-	-	-	-
LS 500	✓	-	-	-	-	-	-	-
LS 750	✓	-	-	-	-	-	-	-
LS 1000	✓	-	-	-	-	-	-	-
LS 1500	✓	-	-	-	-	-	-	-
LS 2000	✓	-	-	-	-	-	-	-
HLS Solar 400	✓	-	-	-	-	-	-	-
HLS Solar 500	✓	-	-	-	-	-	-	-
DUO HLS 300	-	-	-	-	-	-	-	-
DUO HLS 400	-	-	-	-	-	-	-	-
DUO HLS 500	-	-	-	-	-	-	-	-
DUO/ DUO Solar 150	-	-	-	-	-	-	-	-
DUO/ DUO Solar 200	-	-	-	-	-	-	-	-
DUO/ DUO Solar 300	-	-	-	-	-	-	-	-
DUO/ DUO Solar 400	✓	-	-	-	-	-	-	-
DUO/ DUO Solar 500	✓	-	-	-	-	-	-	-
DUO/ DUO Solar 750	✓	✓	✓	✓	-	-	-	-
DUO/ DUO Solar 1000	✓	✓	✓	✓	-	-	-	-
DUO/ DUO Solar 1500	✓	✓	✓	✓	✓	✓	-	-
DUO/ DUO Solar 2000	✓	✓	✓	✓	✓	✓	-	-

DUO/DUO SOLAR İZOLASYONU**İzolasyon Duo/Duo Solar**

Duo/Duo Solar (Güneş enerjisi) su ısıtıcıları için izolasyon gömleği.

Tip	Renk		Sipariş Kodu
İzolasyon Duo/Duo Solar 750	beyaz	1	18393
İzolasyon Duo/Duo Solar 750	turuncu	1	18392
İzolasyon Duo/Duo Solar 750	beyaz alüminyum	1	18394
İzolasyon Duo/Duo Solar 1000	beyaz	1	18398
İzolasyon Duo/Duo Solar 1000	turuncu	1	18397
İzolasyon Duo/Duo Solar 1000	beyaz alüminyum	1	18399
İzolasyon Duo 1500	beyaz	1	18452
İzolasyon Duo 1500	turuncu	1	18455
İzolasyon Duo 2000	beyaz	1	18462
İzolasyon Duo 2000	turuncu	1	18465
İzolasyon Duo 2000	beyaz alüminyum	1	18461

**LS(E) İZOLASYON****İzolasyon gömleği LS(E)**

Tip	Renk		Sipariş Kodu
İzolasyon LS 500	turuncu	1	18753
İzolasyon LS 500	beyaz	1	18755
İzolasyon LS 750	turuncu	1	18783
İzolasyon LS 750	beyaz	1	18781
İzolasyon LS 1500	turuncu	1	18813
İzolasyon LS 1000	beyaz	1	18805
İzolasyon LS 1000	turuncu	1	18803
İzolasyon LS 1500	beyaz	1	18836
İzolasyon LS 2000	turuncu	1	18823
İzolasyon LS 2000	beyaz	1	18825





PS(R) İZOLASYONU

PS(R) 500 ve 750 için 70 mm'lik sert köpük izolasyon (CFC (kloro floro karbon) içermeyen).

- İki parçadan oluşmaktadır.


İzolasyon PS(R)			
Tip	Renk		Sipariş Kodu
70 mm izolasyon PS(R) 500	beyaz	1	18748
70 mm izolasyon PS(R) 750	beyaz	1	18778
'70 mm'lik PS(R) 1000 (Ø790) izolasyonu'	beyaz	1	18847

İzolasyon gömleği PS(R)			
Tip	Renk		Sipariş Kodu
65 mm izolasyon PS 300	turuncu	1	18607
65 mm izolasyon PS 300	beyaz	1	18608
65 mm izolasyon PS 300	beyaz alüminyum	1	18609
65 mm izolasyon PS 200	turuncu	1	18602
65 mm izolasyon PS 200	beyaz	1	18603
65 mm izolasyon PS 200	beyaz alüminyum	1	18604
80 mm izolasyon PS 500*	turuncu	1	18758
80 mm izolasyon PS 500*	beyaz	1	18761
80 mm izolasyon PS 500*	beyaz alüminyum	1	18760
80 mm izolasyon PS 750*	turuncu	1	18788
80 mm izolasyon PS 750*	beyaz	1	18791
80 mm izolasyon PS 750*	beyaz alüminyum	1	18792
80 mm izolasyon PS 850*	turuncu	1	18862
80 mm izolasyon PS 850	beyaz	1	18863
80 mm izolasyon PS 850	beyaz alüminyum	1	18864
100 mm izolasyon PS 1000 (Ø790)	turuncu	1	18878
100 mm izolasyon PS 1000 (Ø790)	turuncu	1	18870
100 mm izolasyon PS 1000 (Ø790)	beyaz	1	18879
120 mm izolasyon PS 1000 (Ø790)	beyaz alüminyum	1	18888
120 mm izolasyon PS 1000 (Ø790)	beyaz	1	18880
120 mm izolasyon PS 1000 (Ø790)	beyaz alüminyum	1	18889
80 mm izolasyon PS 1000 (Ø850)*	turuncu	1	18852
80 mm izolasyon PS 1000 (Ø850)*	beyaz	1	18854
80 mm izolasyon PS 1200	turuncu	1	18872
80 mm izolasyon PS 1200	beyaz	1	18873
80 mm izolasyon PS 1200	beyaz alüminyum	1	18874
80 mm izolasyon PS 1500*	turuncu	1	18818
80 mm izolasyon PS 1500*	beyaz	1	18841
80 mm izolasyon PS 1500*	beyaz alüminyum	1	18842
80 mm izolasyon PS 1800	turuncu	1	18838
80 mm izolasyon PS 1800	beyaz	1	18839
80 mm izolasyon PS 1800	beyaz alüminyum	1	18840
80 mm izolasyon PS 2000	turuncu	1	18828
80 mm izolasyon PS 2000	beyaz	1	18831
80 mm izolasyon PS 2000	beyaz alüminyum	1	18830

* Ayrıca PS/R su ısıtıcıları için de uygundur.




KPS İZOLASYON


KPS izolasyon gömleği			
Tip	Renk		Sipariş Kodu
80 mm izolasyon KPS 750/200	gri	1	19085
80 mm izolasyon KPS 500/150	turuncu	1	19112
80 mm izolasyon KPS 500/150	beyaz alüminyum	1	19114
80 mm izolasyon KPS 500/150	beyaz	1	19113
İzolasyon KPS 750/200	turuncu	1	19087
İzolasyon KPS 750/200	beyaz	1	19089
İzolasyon KPS 1000/200	gri	1	19095
İzolasyon KPS 1000/200	turuncu	1	19097
İzolasyon KPS 1000/200	beyaz	1	19099



FWP/DUO FWS SERT KÖPÜK İZOLASYON

İzolasyon FWP/DUO FWS			
Tip	Renk		Sipariş Kodu
'70 mm'lik izolasyon FWP/DUO FWS 750'	beyaz	1	18113



İzolasyon FWP/DUO FWS			
Tip	Renk		Sipariş Kodu
80 mm izolasyon FWP/DUO FWS 750	beyaz	1	18158
120 mm izolasyon FWP/DUO FWS 750	beyaz	1	18156
80 mm izolasyon FWP/DUO FWS 1000	beyaz	1	18168
120 mm izolasyon FWP/DUO FWS 1000	beyaz	1	18167

