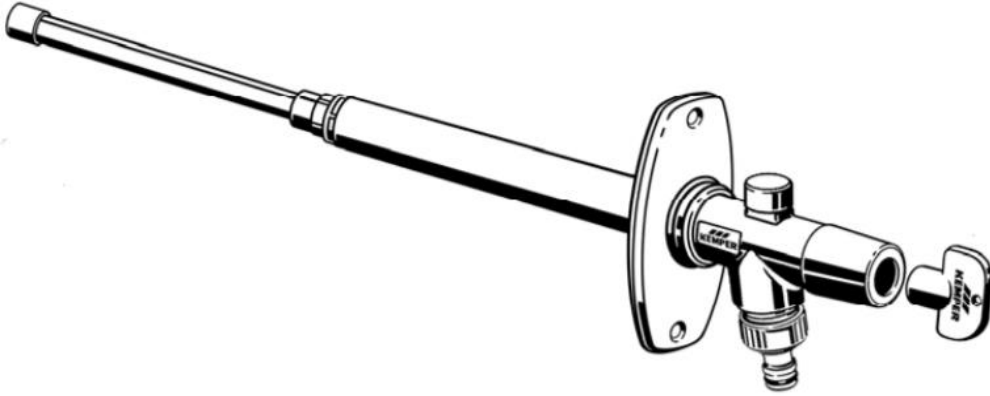


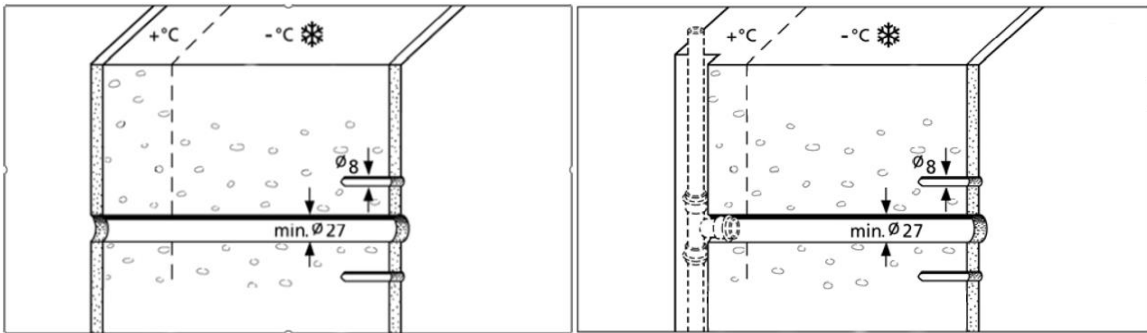
KEMPER Frost-Proof Outdoor Valve FROSTI®

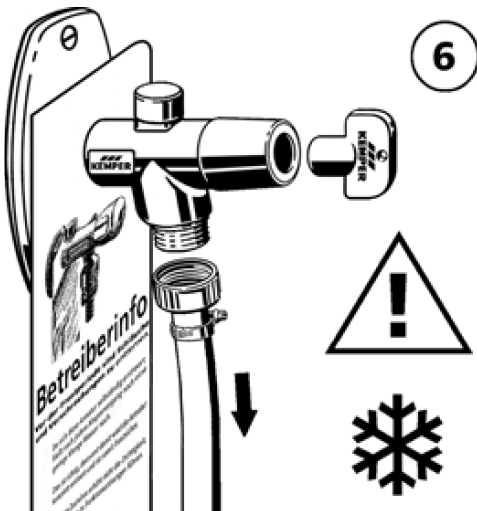
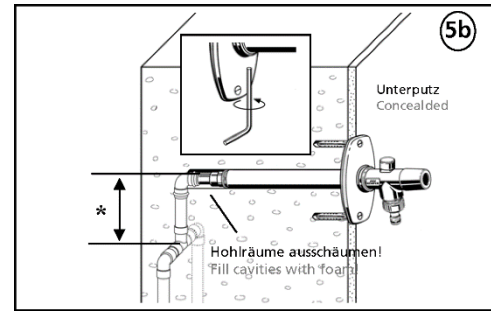
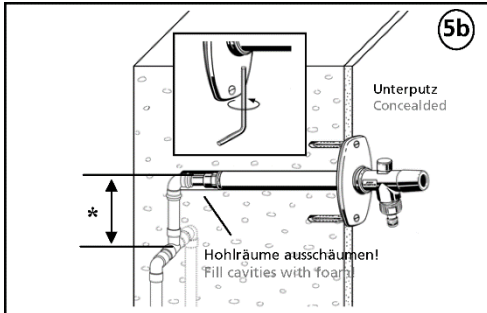
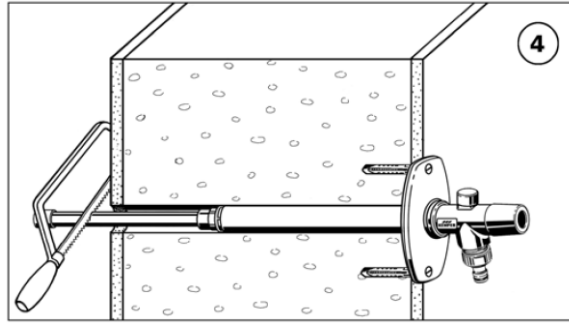
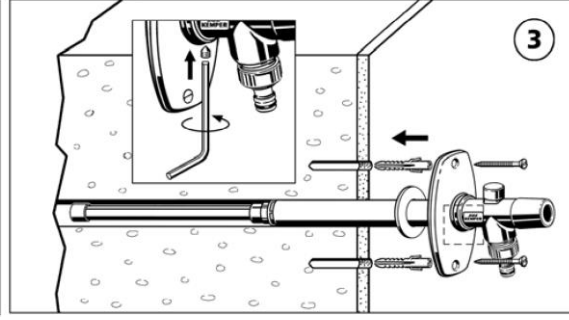
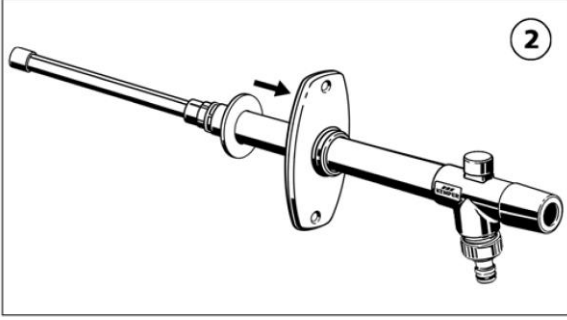
Montaj ve Kullanım Kılavuzu



Kemper frost-proof outdoor, (Donmaya karşı dayanıklı vana) evlerinizin duvarlarının içine monte edilir. Ani donmaların meydana gelmesi durumunda veya kış aylarında mevcut su hattının kapatılmasının unutulması durumunda hat içindeki donmayı engelleyerek su hattında oluşacak bir boru patlaması nedeniyle meydana gelecek hasarın minimize edilmesinde oldukça büyük bir işlev görür. Musluk ,durgun akışa asla izin vermez ve bu sebeple musluk içerisinde bakteri veya mikroorganizmalar oluşmaz.

Kemper frost-proof outdoor vananın kurulumu ve montajı aşağıdaki resimler ile yeterince anlatılmıştır.





Standartlara göre valf ile su hattı arasındaki bağlantı uzunluğu minimum 10 cm maksimum 10xDN olmalı.

Önemli Uygulama Açıklamaları

- Valfin kurulumunun yapılacağı minimum duvar kalınlığı 150 mm den az olmamalıdır.
- Valf, kullanılan su yüzeyinin minimum 250 mm üzerine kurulmalıdır.
- Valfde oluşacak durgunluk ve meydana gelecek bakterileri önlemek için valfin temiz su hattına bağlanması tavsiye edilir.
- Don olduğu zaman hortum, vana bağlantısından ayrılmalıdır.